

# 中华人民共和国国家标准

GB/T 24328.4—2009

---

## 卫生纸及其制品 第4部分：湿抗张强度的测定

Tissue paper and tissue products—  
Part 4: Determination of wet tensile strength

(ISO12625-5:2005, MOD)

2009-09-30 发布

2010-02-01 实施

中华人民共和国国家质量监督检验检疫总局 发布  
中国国家标准化管理委员会

中 华 人 民 共 和 国  
国 家 标 准  
卫 生 纸 及 其 制 品  
第 4 部 分 : 湿 抗 张 强 度 的 测 定  
GB/T 24328.4—2009

\*

中国标准出版社出版发行  
北京复兴门外三里河北街16号  
邮政编码:100045

网址 [www.spc.net.cn](http://www.spc.net.cn)

电话:68523946 68517548

中国标准出版社秦皇岛印刷厂印刷  
各地新华书店经销

\*

开本 880×1230 1/16 印张 0.75 字数 18 千字  
2009年11月第一版 2009年11月第一次印刷

\*

书号: 155066·1-39112

如有印装差错 由本社发行中心调换  
版权专有 侵权必究  
举报电话:(010)68533533

## 前 言

GB/T 24328《卫生纸及其制品》分为以下 7 个部分：

- 第 1 部分：总则及术语；
- 第 2 部分：厚度、层积厚度和表观密度的测定；
- 第 3 部分：抗张强度、断裂时伸长率和抗张能量吸收的测定；
- 第 4 部分：湿抗张强度的测定；
- 第 5 部分：定量的测定；
- 第 6 部分：吸水时间和吸水能力(篮筐浸没法)；
- 第 7 部分：球形耐破度的测定。

本部分为 GB/T 24328 的第 4 部分。

本部分修改采用 ISO 12625-5:2005《卫生纸及其制品 第 5 部分：卫生纸及其制品湿抗张强度的测定》(英文版)。

本部分与 ISO 12625-5:2005 相比，主要差异如下：

- 用 GB/T 450《纸和纸板试样的采取及试样纵横向、正反面的测定》代替 ISO 186:2002,MOD；
- 用 GB/T 10739《纸浆、纸和纸板 试样处理和试验的标准大气条件》代替 eqv ISO 187:1990；
- 用 GB/T 12914《纸和纸板 抗张强度的测定》代替 ISO 1924-1:1992,MOD 和 ISO 1924-2:1994,MOD；
- 用 GB/T 24328.1《卫生纸及其制品 第 1 部分：总则及术语》代替 ISO 12625-1:2005,MOD；
- 用 GB/T 24328.3《卫生纸及其制品 第 3 部分：抗张强度、断裂时伸长率和抗张能量吸收的测定》代替 ISO 12625-4:2005,MOD。

本部分由中国轻工业联合会提出。

本部分由全国造纸工业标准化技术委员会(SAC/TC 141)归口。

本部分起草单位：国家轻工业卫生纸制品质量监督检测站、杭州纸邦仪器有限公司、中国制浆造纸研究院、国家纸张质量监督检验中心。

本部分主要起草人：李一鸣、吕俊来。

## 卫生纸及其制品

### 第 4 部分：湿抗张强度的测定

#### 1 范围

GB/T 24328 的本部分规定了卫生纸及其制品湿抗张强度的测定方法。

本部分适用于卫生纸及其制品。

#### 2 规范性引用文件

下列文件中的条款通过 GB/T 24328 的本部分的引用而成为本部分的条款。凡是注日期的引用文件,其随后所有的修改单(不包括勘误的内容)或修订版均不适用于本部分,然而,鼓励根据本部分达成协议的各方研究是否可使用这些文件的最新版本。凡是不注日期的引用文件,其最新版本适用于本部分。

GB/T 450 纸和纸板试样的采取及试样纵横向、正反面的测定(GB/T 450—2008,ISO 186:2002,MOD)

GB/T 10739 纸浆、纸和纸板 试样处理和试验的标准大气条件(GB/T 10739—2002,eqv ISO 187:1990)

GB/T 12914 纸和纸板 抗张强度的测定(GB/T 12914—2008;ISO 1924-1:1992,MOD;ISO 1924-2:1994,MOD)

GB/T 24328.1 卫生纸及其制品 第 1 部分:总则及术语(GB/T 24328.1—2009,ISO 12625-1:2005,MOD)

GB/T 24328.3 卫生纸及其制品 第 3 部分:抗张强度、断裂时伸长率和抗张能量吸收的测定(GB/T 24328.3—2009,ISO 12625-4:2005,MOD)

#### 3 术语和定义

GB/T 24328.1 给出的以及下列术语和定义适用于 GB/T 24328 的本部分。

##### 3.1

**湿抗张强度** **wet tensile strength**

先将试样在蒸馏水或去离子水中浸湿,单位宽度的湿试样断裂前所承受的最大抗张力,以 N/m 表示。

##### 3.2

**湿抗张强度保留率** **wet tensile strength retention rate**

在标准大气条件下,同一试样浸湿后抗张强度与浸湿前抗张强度之比,以百分数表示。

#### 4 原理

将规定尺寸的卫生纸及其制品试样在规定条件下在水中浸湿规定时间,然后在抗张强度试验仪上被恒速拉伸至断裂,记录抗张力。

在标准大气条件下,分别测定同一试样浸湿前后的抗张强度,然后计算湿抗张强度保留率。

## 5 仪器

### 5.1 立式抗张强度试验仪

#### 5.1.1 抗张强度试验仪

抗张强度试验仪应符合 GB/T 12914 的规定。仪器能以  $(50 \pm 2)$  mm/min 的恒定速率对规定尺寸的卫生纸及制品试样进行拉伸,并能记录抗张力。

测力系统准确至其读数的  $\pm 1\%$  或  $\pm 0.1$  N,取精度较高者。

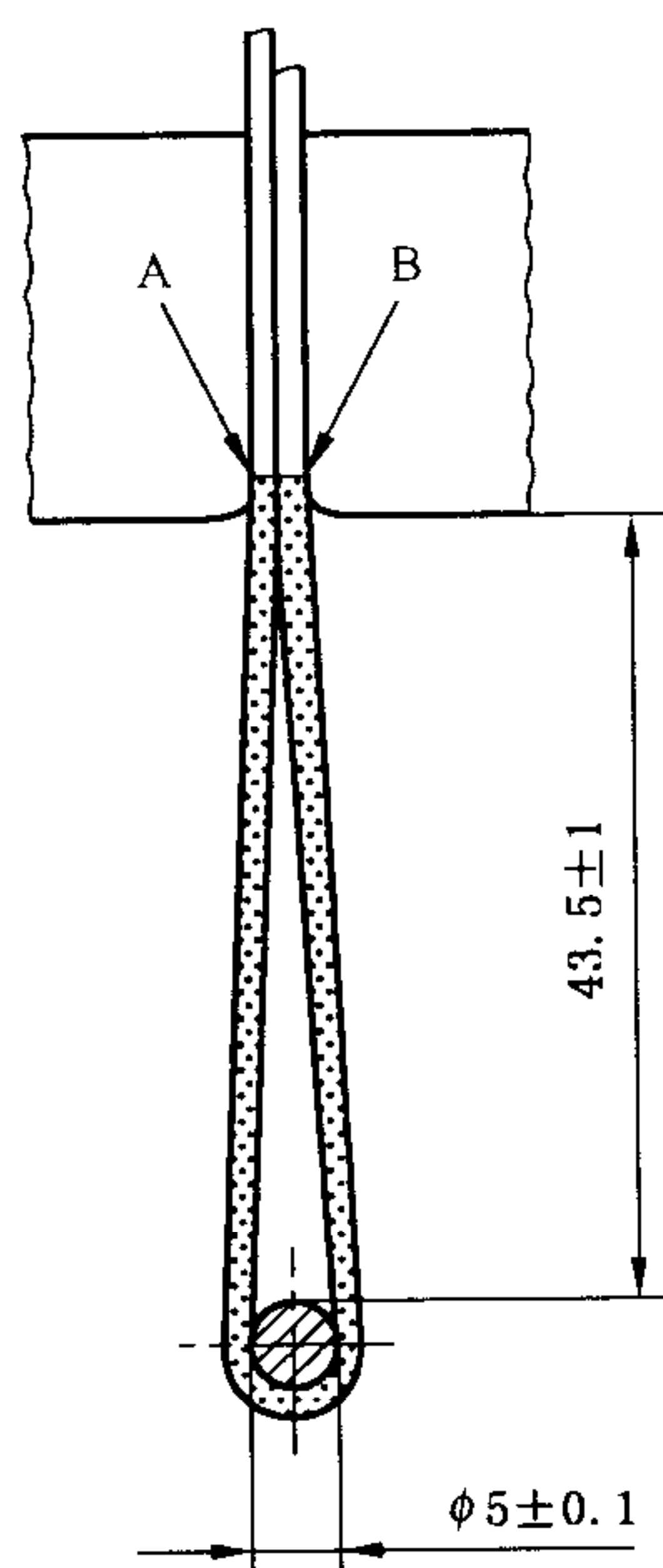
#### 5.1.2 夹头

夹头的最小宽度应为 50 mm,夹头应能夹紧试样,试验过程中试样不应有滑动。为避免损坏试样,与试样接触的夹头表面应平滑,边角应圆整,不应有毛口。下端的夹头应能夹紧芬奇杯(5.1.3)并能调节夹持力。

试验过程中,上夹具形成的夹持线应与芬奇杯浸泡装置(5.1.3)的定位棒平行,这两条线还应垂直于张力的施加方向和试样的长边。

试验长度是指夹持线与芬奇杯浸泡装置中圆柱形定位棒的上表面间的距离,准确至  $\pm 1$  mm。见图 1。

单位为毫米



$\overline{AB}$ —— $(100 \pm 2)$  mm,即总测试长度;

$\frac{\overline{AB}}{2}$ —— $(50 \pm 1)$  mm,即测试夹距。

图 1 试样的固定方式

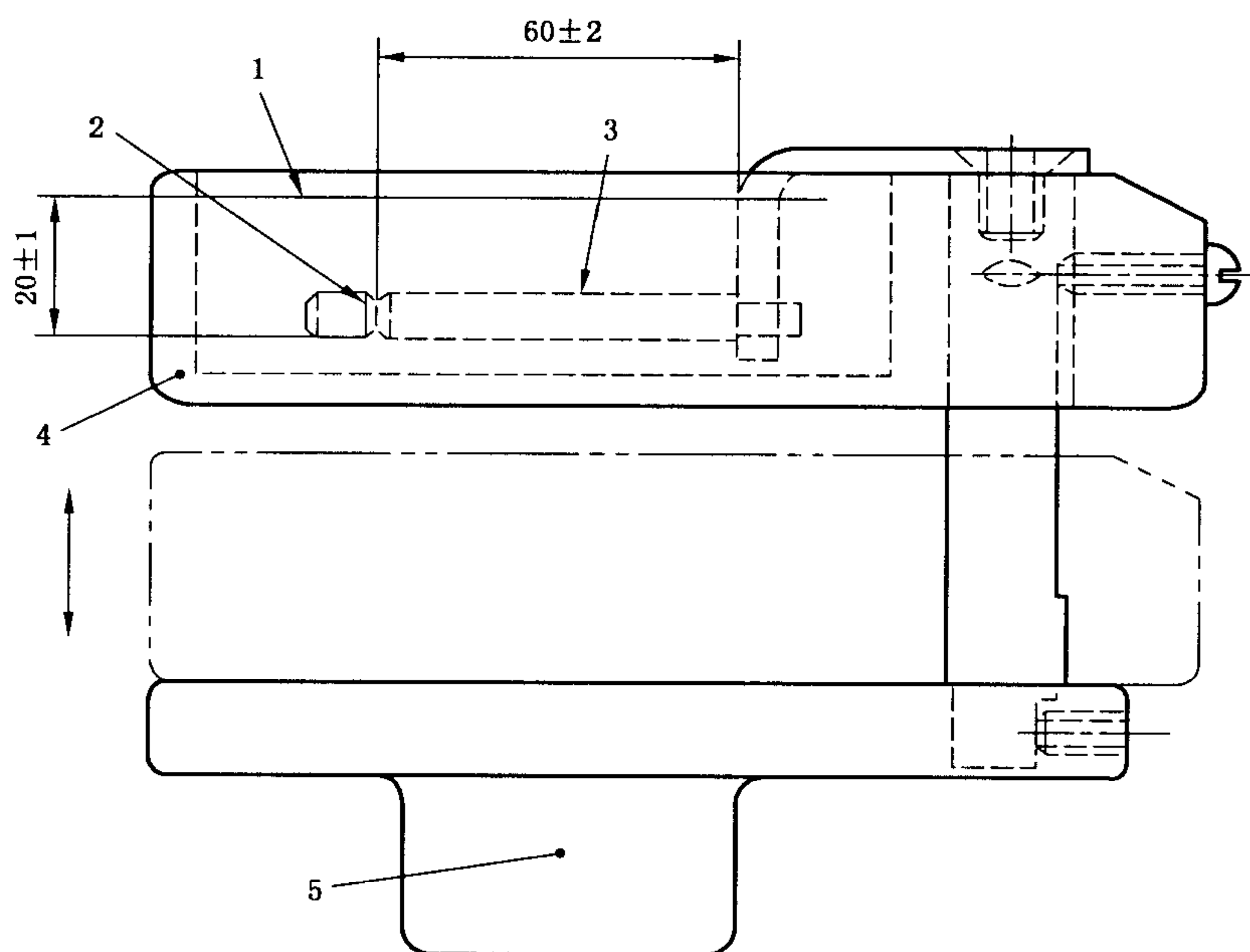
#### 5.1.3 芬奇杯浸泡装置

芬奇杯浸泡装置(见图 2)由一个水平的圆柱形定位棒和盛水容器组成,定位棒直径为  $(5 \pm 0.1)$  mm,长度约 60 mm。

盛水容器应能垂直移动,并锁定在凸起的位置上。盛水容器被锁定时,容器中的水应能完全浸没圆柱形定位棒,此时,定位棒在水中的浸没深度应为  $(20 \pm 1)$  mm,见图 2。

装置的底部是一个坚硬的金属舌片,该舌片可以固定在抗张强度试验仪的下夹头上。

单位为毫米



- 1——液面刻度线；  
 2——定位槽；  
 3——定位棒，直径 $(5 \pm 0.1)$ mm；  
 4——盛水容器(可移动)；  
 5——舌片。

图2 芬奇杯浸泡装置

## 5.2 卧式抗张强度试验仪

### 5.2.1 抗张强度试验仪

抗张强度试验仪应符合 GB/T 12914 的规定。仪器能以 $(50 \pm 2)$ mm/min 的恒定速率对规定尺寸的卫生纸及其制品试样进行拉伸，并能记录抗张力。

测力系统应能准确至其读数的 $\pm 1\%$ 或 $\pm 0.1$  N，取精读较高者。

### 5.2.2 夹头

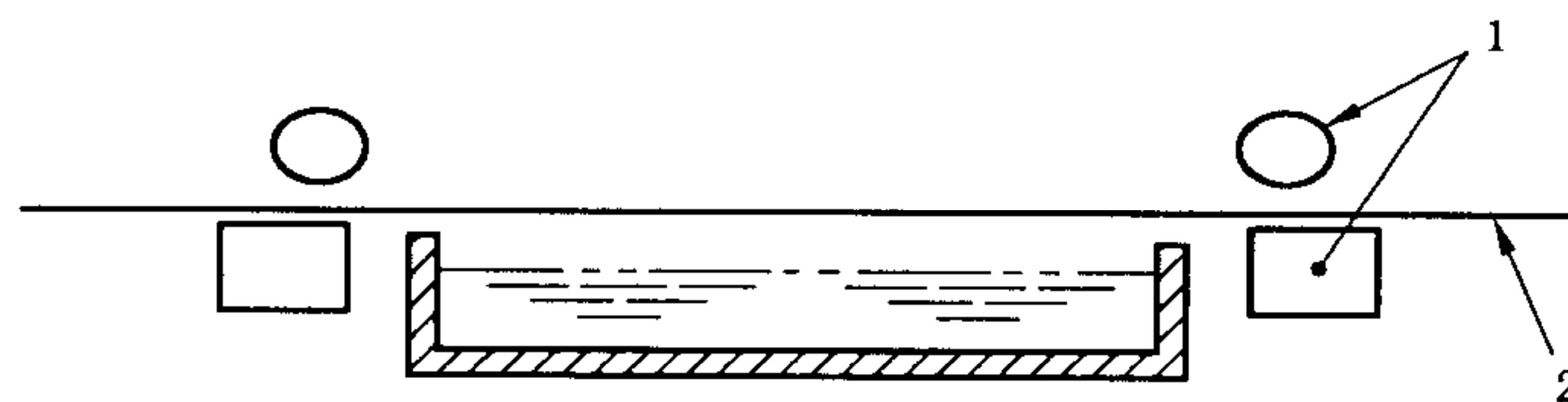
抗张强度试验仪应有两个夹头的全宽。每个夹头应能夹紧试样，试验过程中应保证试样既不滑动亦不受损伤。试样夹应能调节夹持力，夹具间的试样托应是可拆装的。

在试验过程中，夹持线应保持平行，夹持线间的夹角应不超过 $1^\circ$ 。夹持线应垂直于张力的施加方向和试样的长边，并确保相同的精确度。

夹持线间的距离，即测定长度应为 $(100.0 \pm 0.5)$ mm。

### 5.2.3 盛水容器

可以将盛水容器放在抗张强度试验仪(5.2.1)的夹具之间，见图3。



- 1——夹头；  
 2——试样。

图3 两个夹头，装满水的浸泡容器和插在两夹头间的试样

盛水容器还应配有一个可调节水位的装置,以控制水位在恒定的位置上。

#### 5.2.4 裁切装置

裁切装置应能重复裁切出宽度为 $(50.0 \pm 0.5)$  mm,长度至少为 150 mm 的试样,试样边缘应笔直、光滑、平行、无损坏。

### 6 温湿处理

试样的温湿处理应按 GB/T 10739 进行。

### 7 试样的制备

#### 7.1 试样的采取和处理

##### 7.1.1 试样的采取

试样的采取应按 GB/T 450 进行。

##### 7.1.2 加速老化(卷曲)

通常可以通过增加湿强剂来提高卫生纸的湿强度。可以使用加热(也可称为卷曲)的方法来对卫生纸进行加速老化,用以模拟出卫生纸及其制品在室温条件下自然老化几天或几周后的最大湿强度,该强度取决于所用湿强剂。

7.1.2.1 产品一般在未离开生产环境时加速老化。可用的加速老化条件为:在 $(80 \pm 2)$  °C 下加热 30 min。标准大气中,温湿处理至少 1 h,然后进行测定。

如果急需得到产品的加速老化数据,加速老化的条件应为:在 $(105 \pm 2)$  °C 下加热 15 min。

7.1.2.2 若试样进入销售领域,尤其是销售给终端消费者,通常不需要进行加速老化。

应注意,加速老化后得到的湿强度,与终端消费者感知的湿强度是不同的。

试验报告中应注明是否使用了加速老化,如果使用了加速老化,应注明所用的方法。

#### 7.2 试样尺寸

##### 7.2.1 立式抗张强度试验仪

每个试样的宽度应为 $(50.0 \pm 0.5)$  mm,长度应至少为 150 mm,应避免洞眼和纸病。对于经加工后非常短的卫生纸及其制品,应裁切尽可能长的试样,缩短芬奇杯浸泡装置定位棒顶端与抗张强度试验仪上夹头的底端间的距离,由 $(43.5 \pm 1)$  mm 缩短至 $(23.5 \pm 1)$  mm。

##### 7.2.2 卧式抗张强度试验仪

试样的宽度应为 $(50.0 \pm 0.5)$  mm,长度应至少为 150 mm,应避免洞眼和纸病。

如果试样太小,试样长度小于 150 mm,则裁切尽可能长的试样。测定试样时,在保证夹紧试样的前提下使用最大测定长度,并在试验报告中注明所用长度。

#### 7.3 试样数量

纵横向各取 10 个试样进行测定,如果无法满足纵横向各取 10 个试样,则应至少各取 5 个试样。

### 8 试验步骤

#### 8.1 仪器的校准和调整

8.1.1 将抗张强度试验仪水平放置,并按仪器说明书的规定校准。

8.1.2 固定夹头位置,使测定长度为 $(100.0 \pm 0.5)$  mm。调节拉伸速率至 $(50 \pm 2)$  mm/min。调节夹持力,使试样在测定过程中既不滑动亦不受损伤。

#### 8.2 立式测定法

##### 8.2.1 安装芬奇杯浸泡装置

水平放置芬奇杯浸泡装置中的定位棒,将芬奇杯的舌片安装在抗张试验仪的下夹头上。

先将芬奇杯浸泡装置的定位棒顶端与抗张强度试验仪上夹头的底端间的距离调节至 $(43.5 \pm 1)$  mm。干试样总测定长度为 $(100 \pm 2)$  mm。该距离的一半为测定夹具。对于非常短的试样，该距离应缩短至 $(23 \pm 5)$  mm(见 7.2.1)。

## 8.2.2 测定

### 8.2.2.1 湿抗张强度

将盛水容器置于装置底部，加入 $(23 \pm 1)$  °C 的蒸馏水或去离子水至刻度。将干燥试样水平插入定位棒的下方，并绕定位棒弯曲成一个环，将试样的两端夹在抗张试验仪的上夹头中，见图 1。夹头应夹紧试样，试验过程中应使试样既不滑动亦不受损伤。

升高盛水容器，将试样的环形端浸入水面以下至少 20 mm 并锁定。

同时用秒表计时。

浸泡 15 s 后，降低盛水容器，然后立即进行抗张试验。测定试样的湿抗张强度，拉伸速率为 $(50 \pm 2)$  mm/min。

用得到的湿抗张力除以 2，即为单个试样的湿抗张力。

如果试样在芬奇杯浸泡装置的定位棒或在上夹头处断裂，则舍弃该读数，用其他试样继续测定。每个试样测定完后，擦干芬奇杯浸泡装置的定位棒，再测定下一个试样。每次测定完后，向盛水容器中加入蒸馏水或去离子水至刻度。测定完每个试样后，应清洗盛水容器，重新加入新鲜水。

### 8.2.2.2 湿抗张强度保留率

如需测定湿抗张强度保留率，还应测定温湿处理后干试样的抗张强度。

## 8.3 卧式测试法

### 8.3.1 湿抗张强度

移走抗张试验仪夹头(5.2.2)间的试样托，将盛水容器(5.2.3)放在两夹头间，然后在盛水容器中加入 $(23 \pm 1)$  °C 的蒸馏水或去离子水。

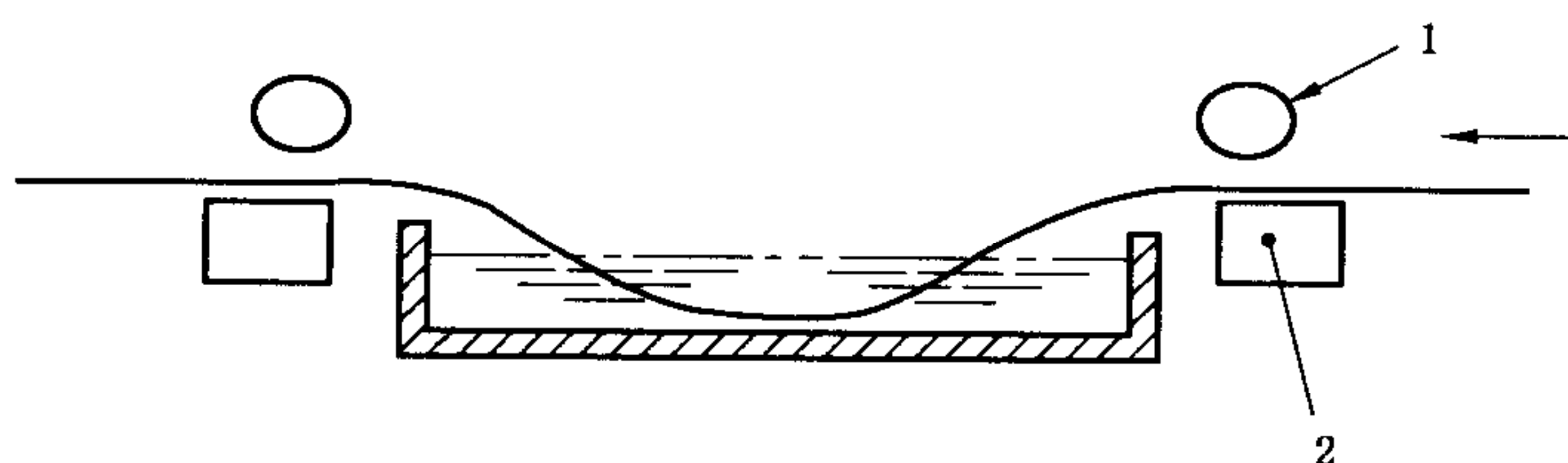
若浸泡过程手动完成，则应将试样置于图 3 所示位置。推动试样两端以使试样的中间部位浸入水中，浸泡 15 s，见图 4。

将试样从盛水容器中轻轻拉起，使其恢复初始位置，夹住试样，如图 5 所示。启动抗张强度试验仪，记录湿抗张力  $F$ ，单位为 N。

对于可自动浸泡的抗张试验仪，设置浸泡时间为 15 s。按图 3 所示插入试样，并夹紧试样，自动浸泡过程按说明书操作。记录湿抗张力  $F$ ，单位为 N。

距夹持线 2 mm 内断裂的试样，应舍弃不计。每测定完 10 个试样后，应重新加入新鲜水。

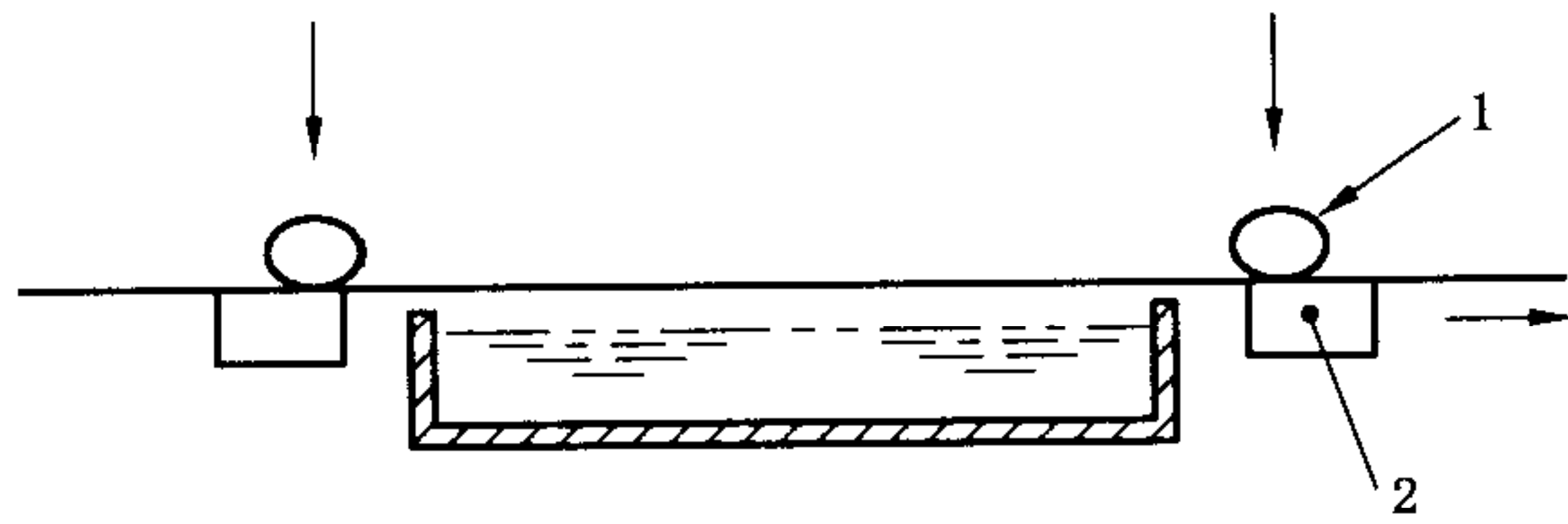
注：如果盛水容器的体积很小，测定完 10 个试样后水已被用完，则需在每测定完 10 个试样后换新水。



1——上夹头；

2——下夹头。

图 4 在水中浸泡试样



1——上夹头；  
2——下夹头。

图 5 夹紧浸泡过的试样，测试湿抗张强度

8.3.2 湿抗张强度保留率

如需测定湿抗张强度保留率，则应按 GB/T 24328.3 测定温湿处理后干试样的抗张强度。

9 计算与结果表示

分别计算并报告试样纵、横向的测定结果。

9.1 湿抗张强度

按式(1)计算湿抗张强度，用 N/m 表示：

$$S = F/w_i \times 10^3 \dots\dots\dots(1)$$

式中：

S——平均湿抗张强度，单位为牛顿每米(N/m)；

F——最大抗张力的平均值，单位为牛顿(N)；

w<sub>i</sub>——试样的初始宽度(标准宽度为 50 mm)，单位为毫米(mm)。

报告试样平均湿抗张强度，单位为牛顿每米(N/m)，保留三位有效数字。

9.2 湿抗张强度保留率

由式(2)计算湿抗张强度保留率的平均值：

$$S_R = 100 \times S/S_D \dots\dots\dots(2)$$

式中：

S<sub>R</sub>——平均湿抗张强度保留率，%；

S——平均湿抗张强度，单位为牛顿每米(N/m)；

S<sub>D</sub>——温湿处理后干试样的平均抗张强度，单位为牛顿每米(N/m)。

报告试样的湿抗张强度保留率，%，保留一位小数有效数字。

10 试验报告

试验报告应包括下列内容：

- a) 对 GB/T 24328 本部分编号的引用；
- b) 试验日期和地点；
- c) 所采用温湿处理条件；
- d) 样品描述和鉴别(例如产品种类、取样的时间和地点)；
- e) 如果不是 10 个测定值，则应报告湿抗张强度的测定次数；
- f) 试样的纵、横向的湿抗张强度，单位为牛顿每米(N/m)；  
——不大于 100 N/m 时，准确至一位小数；  
——大于 100 N/m 时，结果取整数。

- g) 标准偏差和变异系数;
- h) 湿抗张强度保留率,%(如需要);
- i) 试样是否经过老化,采用的老化处理条件;
- j) 偏离 GB/T 24328 本部分的任何试验条件和操作。

## 11 精密度

### 11.1 通则

按照 GB/T 24328 的本部分规定,在 11 个实验室测试了 5 个样品的纵横向。5 个实验室使用立式抗张强度试验仪和芬奇杯浸泡装置,6 个实验室使用卧式抗张强度试验仪和盛水容器。统计计算表明,两种仪器间没有显著的差异。由表 1~表 3 可知,立式和卧式抗张强度试验仪的结果比较接近。

### 11.2 湿抗张强度

湿抗张强度的实验室比对结果见表 1。

表 1 湿抗张度的实验室比对结果

样品	湿抗张强度平均值/ (N/m)	实验室间的标准偏差 $s$ / (N/m)	再现性 变异系数/ %	再现性极限 $R^a$ / (N/m)
B1,CD	19.0	2.4	12.4	7.5
D1,CD	35.3	2.4	6.8	7.7
A1,CD	66.8	3.3	4.9	10.6
B1,MD	41.7	3.3	7.8	10.5
E1,CD	84.9	6.7	7.9	21.5
E2,CD	89.8	4.2	4.7	13.5
A1,MD	148	5.4	3.7	17.4
D1,MD	85.7	6.1	7.1	19.6
E2,MD	168	7.5	4.4	23.9
E1,MD	182	9.2	5.0	29.3

注: MD——纵向;CD——横向。  
<sup>a</sup> 95%的概率范围内, $R=1.96\sqrt{2}\times s$ 。

### 11.3 湿抗张强度保留率

湿抗张强度保留率的实验室比对结果见表 2。

表 2 湿抗张强度保留率的实验室比对结果

样品	湿抗张强度保留率 平均值/ %	实验室间的标准偏差 $s$ / %	再现性 变异系数/ %	再现性极限 $R^a$ / %
B1,CD	17.8	2.1	11.7	6.7
D1,CD	18.5	1.4	7.4	4.4
A1,CD	34.3	1.7	4.8	5.3
B1,MD	19.5	1.5	7.9	5.0
E1,CD	24.9	1.8	7.2	5.7

表 2 (续)

样品	湿抗张强度保留率 平均值/ %	实验室间的标准偏差 $s$ / %	再现性 变异系数/ %	再现性极限 $R^a$ / %
E2,CD	25.4	1.7	6.6	5.4
A1,MD	35.6	1.5	4.3	4.9
D1,MD	18.6	1.4	7.5	4.5
E2,MD	32.2	1.9	5.9	6.1
E1,MD	27.8	1.5	5.2	4.7

注：MD——纵向；CD——横向。  
<sup>a</sup> 95%的概率范围内， $R=1.96\sqrt{2}\times s$ 。

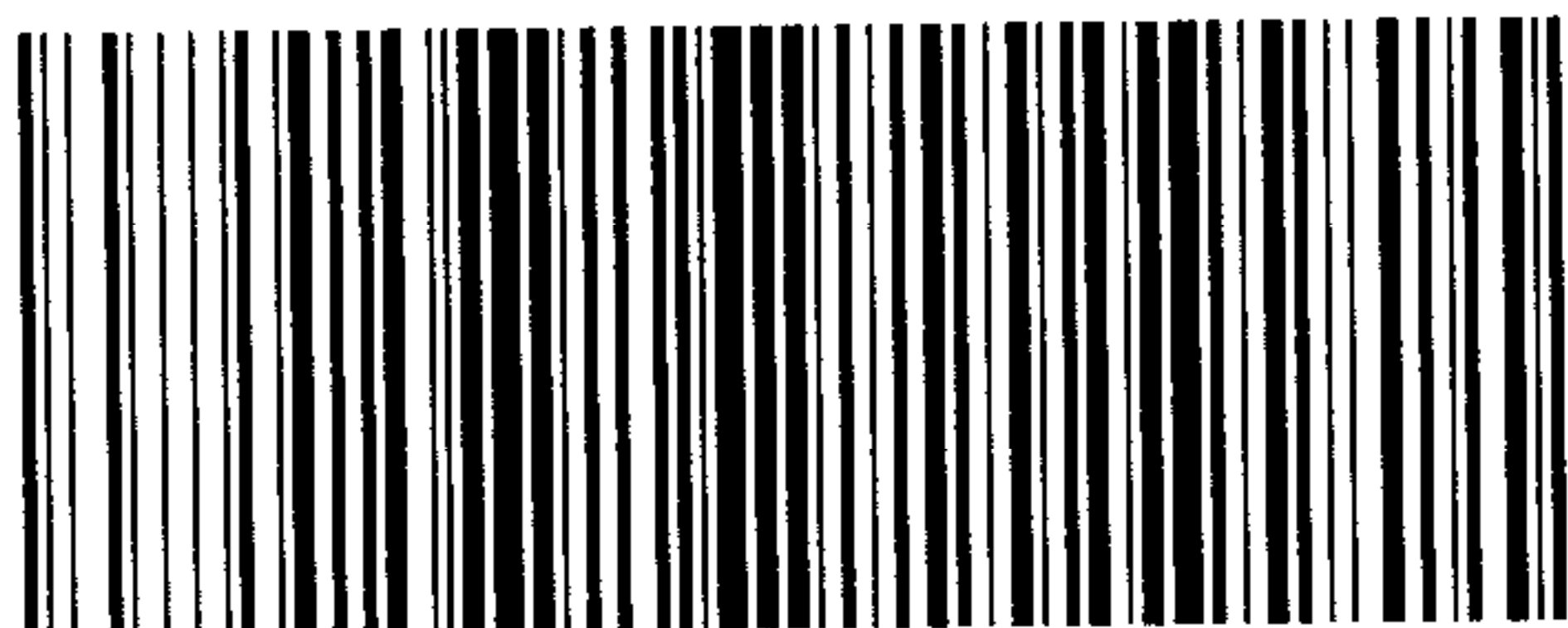
## 11.4 干抗张强度

干抗张强度的实验室比对结果见表 3。

表 3 干抗张强度的实验室比对结果

样品	干抗张强度平均值/ (N/m)	实验室间的标准偏差 $s$ / (N/m)	再现性 变异系数/ %	再现性极限 $R^a$ / (N/m)
B1,CD	107	9.9	9.2	31.6
D1,CD	191	12.8	6.7	41.0
A1,CD	195	7.0	3.6	22.2
B1,MD	214	5.6	2.6	17.9
E1,CD	341	18.1	5.3	57.8
E2,CD	354	15.5	4.4	49.5
A1,MD	417	11.3	2.7	36.3
D1,MD	461	16.7	3.6	53.5
E2,MD	524	33.4	6.4	106.9
E1,MD	656	25.0	3.8	80.0

注：MD——纵向；CD——横向。  
<sup>a</sup> 95%的概率范围内， $R=1.96\sqrt{2}\times s$ 。



GB/T 24328.4-2009

版权专有 侵权必究

\*

书号：155066·1-39112