

# 中华人民共和国国家标准

GB/T 24328.6—2009

---

## 卫生纸及其制品 第6部分：吸水时间和吸水能力 (篮筐浸没法)

Tissue paper and tissue products—  
Part 6: Water-absorption time and water-absorption capacity  
(basket-immersion test method)

(ISO 12625-8:2006, MOD)

2009-09-30 发布

2010-02-01 实施

---

中华人民共和国国家质量监督检验检疫总局 发布  
中国国家标准化管理委员会

## 前 言

GB/T 24328《卫生纸及其制品》分为以下 7 个部分：

- 第 1 部分：总则及术语；
- 第 2 部分：厚度、层积厚度和表观密度的测定；
- 第 3 部分：抗张强度、裂断时伸长率和抗张能量吸收的测定；
- 第 4 部分：湿抗张强度测定；
- 第 5 部分：定量的测定；
- 第 6 部分：吸水时间和吸水能力(篮筐浸没法)；
- 第 7 部分：球形耐破度的测定。

本部分为 GB/T 24328 的第 6 部分。

本部分修改采用 ISO 12625-8:2006《卫生纸及制品 第 8 部分：卫生纸及其制品吸水时间和吸收能力(篮筐浸没法)》(英文版)。

本部分与 ISO 12625-8:2006 相比，主要差异如下：

- 用 GB/T 450《纸和纸板试样的采取及试样纵横向、正反面的测定》代替 ISO 186:2002,MOD；
- 用 GB/T 10739《纸、纸板和纸浆试样处理和试验的标准大气条件》代替 eqv ISO 187:1990；
- 用 GB/T 22903《纸浆 物理实验用标准水》代替 ISO 14487:1997,MOD。

本部分由中国轻工业联合会提出。

本部分由全国造纸工业标准化技术委员会归口。

本部分起草单位：中国制浆造纸研究院、中国造纸协会标准化专业委员会。

本部分主要起草人：卢宝荣。

# 卫生纸及其制品

## 第6部分：吸水时间和吸水能力

### （篮筐浸没法）

#### 1 范围

GB/T 24328 的本部分规定了卫生纸及其制品吸水时间和吸水能力的手动和自动测定方法（浸没篮筐法）。

本部分适用于卫生纸及其制品。

#### 2 规范性引用文件

下列文件中的条款通过 GB/T 24328 的本部分的引用而成为本部分的条款。凡是注日期的引用文件，其随后所有的修改单（不包括勘误的内容）或修订版均不适用于本部分，然而，鼓励根据本部分达成协议的各方研究是否可使用这些文件的最新版本。凡是不注日期的引用文件，其最新版本适用于本部分。

GB/T 450 纸和纸板试样的采取及试样纵横向、正反面的测定（GB/T 450—2008，ISO 186:2002，MOD）

GB/T 10739 纸、纸板和纸浆试样处理和试验的标准大气条件（GB/T 10739—2002，eqv ISO 187:1990）

GB/T 22903 纸浆 物理试验用标准水（GB/T 22903—2008，ISO 14487:1997，MOD）

#### 3 术语和定义

下列术语和定义适用于 GB/T 24328 的本部分。

##### 3.1

**吸水时间** **water-absorption time**

从浸水开始到试样完全润湿所需要的时间。

##### 3.2

**吸水能力** **water-absorption capacity**

在规定的条件下单位质量的试样吸收水的质量。

#### 4 原理

卫生纸或其制品的试样被放置在一个圆柱形的篮筐中，在自重的作用下浸泡在水中，测定试样完全润湿所需要的时间。在规定的浸渍时间后，按规定的条件沥干试样，测定吸收水的质量。

#### 5 试剂

去离子水：符合 GB/T 22903 的规定，电导率为 0.25 mS/m；温度符合 GB/T 10739 的规定，为 $(23 \pm 1)^\circ\text{C}$ 。为避免前次试样对水污染的干扰，测定不同系列的样品时应更换去离子水。

#### 6 试样的制备和温湿处理

##### 6.1 取样

应按照 GB/T 450 的规定取样。从加工后的卷筒纸中取样时，为了避免可能存在的胶黏物或机械

损伤的影响,应剥去最外边的至少六层和最里边的至少六层。

## 6.2 试样的制备

从样品中制备 5 个试样,试样的宽度为 $(76\pm 1)$ mm,沿纵向的长度应足够长,以保证每个试样的质量达到 $(5.0\pm 0.2)$ g。

当制备的试样是成叠的纸页时,每张纸页的朝向应相同。当许多纸张一起裁切时,测试前应将其分开。记录每个试样的质量( $m_0$ ),准确到 mg。

协议双方可以规定其他的试样尺寸,但应在试验报告中注明。

## 6.3 温湿处理

试样的温湿处理按 GB/T 10739 进行。

## 7 手动测试方法

### 7.1 仪器

#### 7.1.1 水容器

应足够大,能使横躺着的篮筐完全浸没在水中(总体积 3 L)。水容器中装有 $(23\pm 1)$ °C 的去离子水,水深 100 mm。

#### 7.1.2 浸没和沥干装置

带一个支撑架,能悬挂圆柱形篮筐,并使篮筐与水平面成 $30^\circ$ (见图 1)。

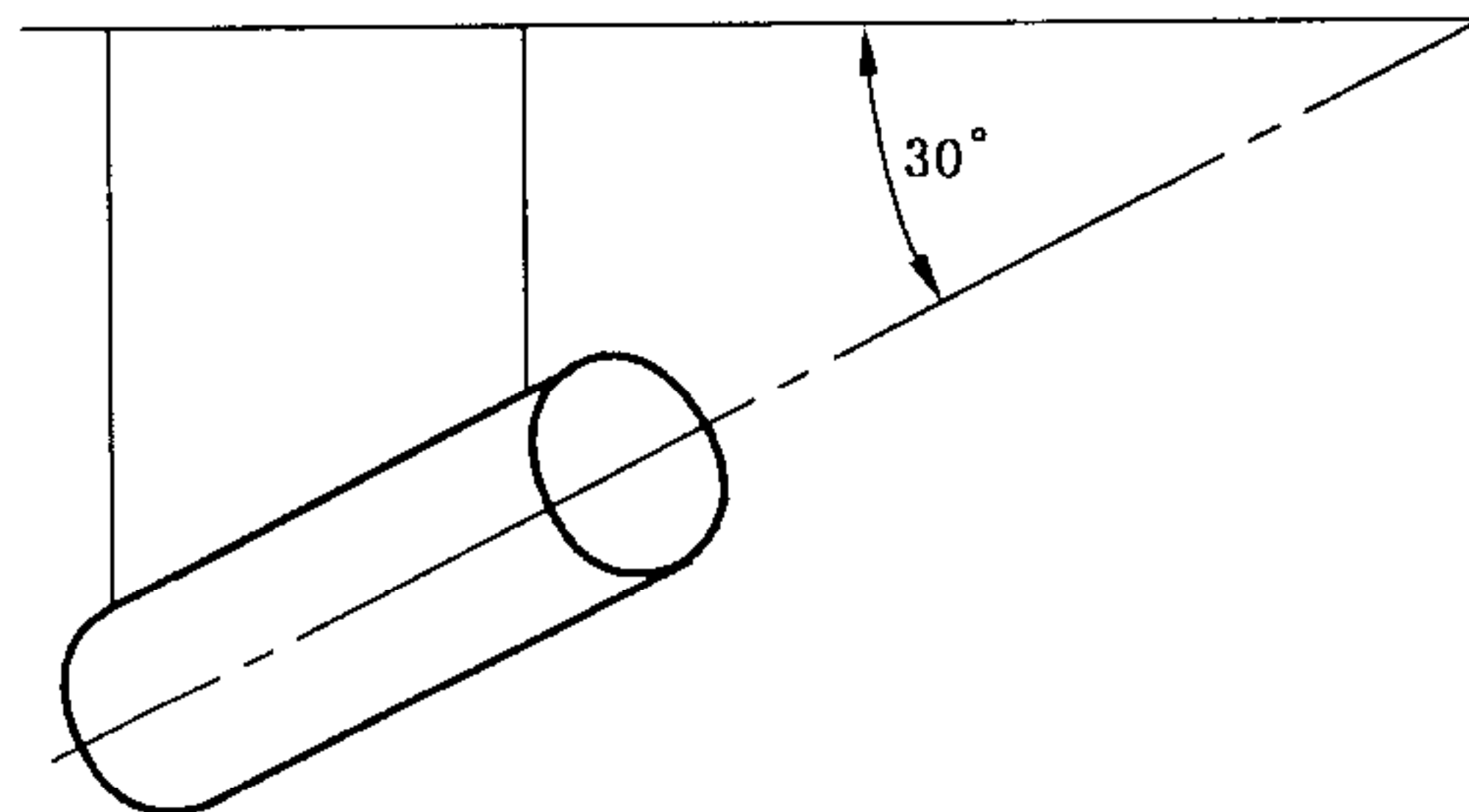


图 1 沥干位置原理

#### 7.1.3 计时器

精确到 0.01 s。

#### 7.1.4 天平

精确到 0.001 g。

#### 7.1.5 圆柱形篮筐

网状结构,其尺寸(高度和直径)见图 2,可以由任何耐腐蚀的钢丝制成,钢丝的直径为 0.5 mm,密度为 $8.0\text{ g/cm}^3\sim 8.1\text{ g/cm}^3$ ,圆柱形篮筐的总质量为 $(3.0\pm 0.1)$ g。

单位为毫米

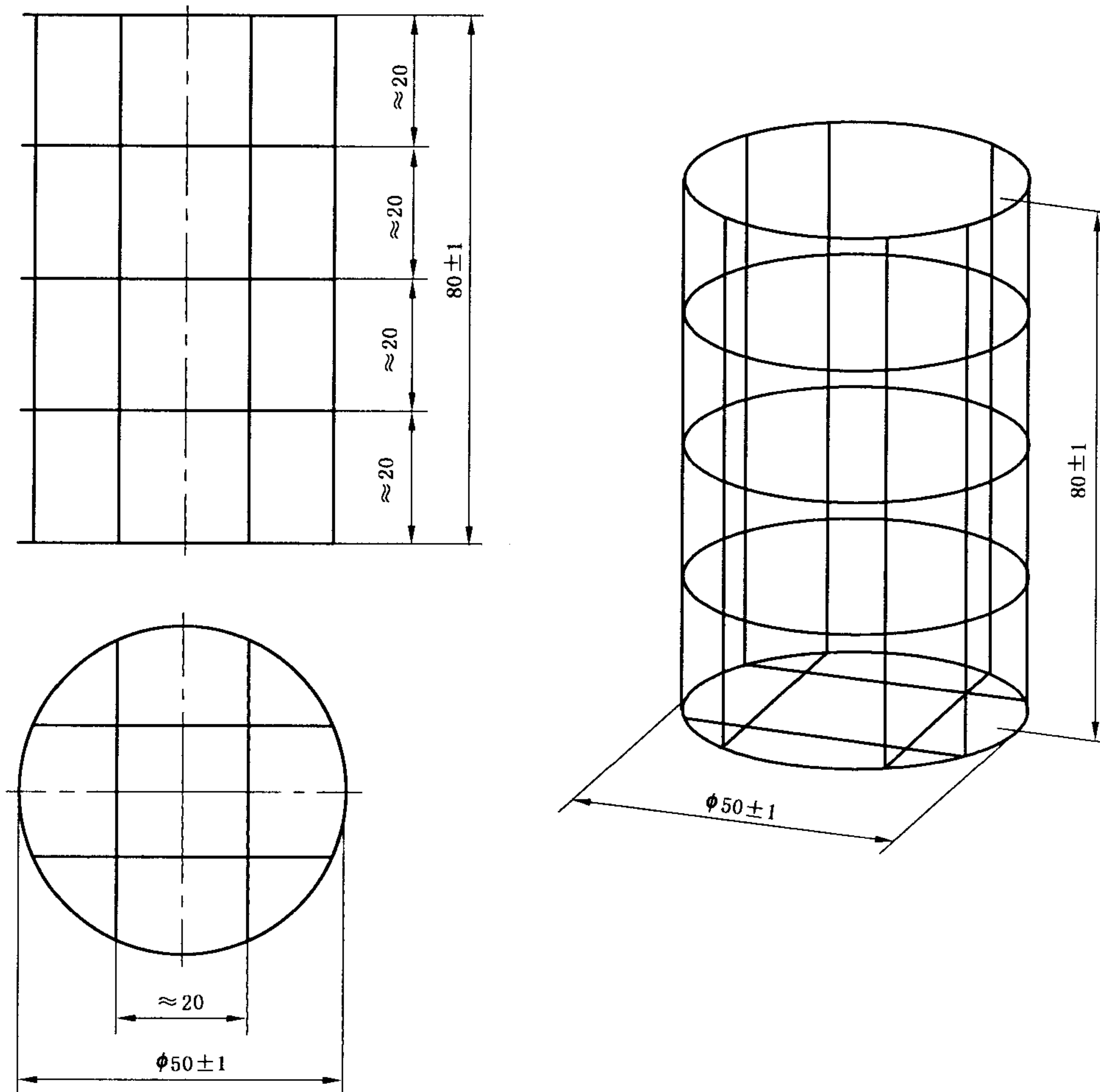


图 2 圆柱形篮筐示意图

## 7.2 手动方法试验步骤

记录圆柱形篮筐的质量( $m_b$ ),精确到 mg。

将已称量的试样放入圆柱形篮筐(7.1.5)中。将试样卷一下,使其贴合圆柱形篮筐的弧面。不要折试样。将试样装入圆柱形篮筐中,使其在篮筐中松散分布,且其 76 mm 长的侧边平行于篮筐的侧面。

将圆柱形篮筐沿其侧边在离水面( $25 \pm 5$ )mm 的高度处放入水容器(7.1.1)中,同时启动计时器(7.1.3)。观察试样润湿的情况,在试样完全润湿时停止计时。记录试样完全润湿所需要的时间。

将圆柱形篮筐和试样保留在水中浸泡( $30 \pm 1$ )s 后,以水平位置取出,悬挂在支撑架(见 7.1.2)上,与水平面成  $30^\circ$  夹角。待篮筐沥干( $60 \pm 1$ )s 时,立即测定篮筐及其内装物的质量。记录质量( $m_n$ ),精确到 mg。

将其余的 4 个试样重复以上操作,确保满足 7.1.1 的规定。每测完一组 5 个试样后应换水。

## 8 自动测试方法

### 8.1 概述

使用电动计时的仪器时,试验操作可以得到更实用的改善,还可以给出比较性的结果。

### 8.2 设备

可使用任何可排水的合适仪器,如图 1 所示。

8.2.1 水容器

见 7.1.1。

8.2.2 浸没和沥干装置

见 7.1.2。

8.2.3 计时器

见 7.1.3。

8.2.4 天平

见 7.1.4。

8.2.5 圆柱形篮筐

见 7.1.5。

8.3 自动方法试验步骤

记录圆柱形篮筐的质量( $m_b$ ),精确到 mg。

将已称量的试样装入圆柱形篮筐(7.1.5)中。将试样卷一下,使其贴合圆柱形篮筐的弧面。不要折试样。将试样装入圆柱形篮筐中,使其在篮筐中松散分布,且其 76 mm 长的侧边平行于篮筐的侧面。

按照仪器供应商的说明书开始试验。记录试样完全润湿所需要的时间。

将圆柱形篮筐和试样保留在水中浸泡( $30 \pm 1$ )s 后,以水平位置取出,悬挂在支撑架(见 7.1.2)上,与水平面形成  $30^\circ$  夹角。待篮筐沥干( $60 \pm 1$ )s 时,立即测定篮筐及其内装物的质量。记录质量( $m_n$ ),精确到 mg。

将其余的 4 个试样重复以上操作。每测完一组 5 个试样后应换水。

9 结果计算和表示

计算 5 个试样吸水时间的平均值和标准偏差。报告吸水时间,以 s 表示,精确到 0.1 s。

按式(1)计算试样的吸水能力( $W_a$ ),以 g/g 表示:

$$W_a = \frac{m_n - m_0 - m_b}{m_0} \dots\dots\dots(1)$$

式中:

$W_a$ ——吸水能力,单位为克每克(g/g);

$m_n$ ——浸水和沥干后圆柱形篮筐及其内装物的质量,单位为克(g),保留三位小数;

$m_0$ ——每个试样的绝干质量,单位为克(g),保留三位小数;

$m_b$ ——圆柱形篮筐的质量,单位为克(g),保留三位小数。

以 5 个平行试验的平均值计算吸水能力,以每克试样吸收水的克数表示,并计算标准偏差,报告结果至一位小数。

10 试验报告

试验报告应包括以下内容:

- a) 对 GB/T 24328 本部分的编号的引用;
- b) 试验的日期和地点;
- c) 鉴别样品所需要的全部描述;
- d) 试样的尺寸(如果适用);
- e) 所用试验方法(手动或自动);
- f) 吸水时间平均值和标准偏差;
- g) 吸水能力平均值和标准偏差;
- h) 任何因偏离 GB/T 24328 本部分而可能影响测试结果的情况。

## 11 精确度

## 11.1 概述

按照本部分的规定,12个实验室测试了10个样品。

## 11.2 再现性

再现性是指两个不同的操作者,在不同的实验室测定相同的样品所得试验结果间的差异。所报告的数据采用手动方法测得,结果如表1和表2所示。

表1 实验室间测试结果(I)

样品	吸水时间平均值/ s	实验室间的标准偏差 s	再现性变异系数/ %	再现性极限 $R^a$ / s
A	3.2	0.2	6.3	0.6
B	25.6	3.5	13.7	9.7
C	2.6	0.2	7.7	0.6
D	7.9	0.4	5.1	1.1
E	3.8	0.3	7.9	0.8
F	4.7	0.5	10.6	1.4
G <sub>a</sub>	10.1	1.2	11.9	3.3
G <sub>b</sub>	6.8	0.7	10.3	1.9
H	4.8	0.6	12.5	1.7
I	3.8	0.3	7.9	0.8

<sup>a</sup> 95%的概率范围内,  $R=1.96\sqrt{2}\times s$ 。

注:目前仅有一家公司能够生产自动测试仪器,因此无法给出精度数据。将在以后补充该内容。

表2 实验室间测试结果(II)

样品	吸水能力平均值/ (g/g)	实验室间的标准偏差 $s$ / (g/g)	再现性变异系数/ %	再现性极限 $R^a$ / (g/g)
A	7.6	0.2	2.6	0.7
B	5.6	0.3	5.4	0.8
C	11.2	0.4	3.6	1.1
D	9.2	0.6	6.5	1.7
E	17.3	0.5	2.9	1.4
F	7.1	0.5	7.0	1.4
G <sub>a</sub>	7.8	0.4	5.1	1.1
G <sub>b</sub>	7.6	0.2	2.6	0.6
H	7.1	0.3	4.2	0.8
I	8.3	0.4	4.8	1.1

<sup>a</sup> 95%的概率范围内,  $R=1.96\sqrt{2}\times s$ 。

注:目前仅有一家公司能够生产自动测试仪器,因此无法给出精度数据。将在以后补充该内容。

中 华 人 民 共 和 国  
国 家 标 准  
卫 生 纸 及 其 制 品  
第 6 部 分：吸 水 时 间 和 吸 水 能 力  
( 篮 筐 浸 没 法 )

GB/T 24328.6—2009

\*

中 国 标 准 出 版 社 出 版 发 行  
北 京 复 兴 门 外 三 里 河 北 街 16 号  
邮 政 编 码：100045

网 址 [www.spc.net.cn](http://www.spc.net.cn)

电 话：68523946 68517548

中 国 标 准 出 版 社 秦 皇 岛 印 刷 厂 印 刷  
各 地 新 华 书 店 经 销

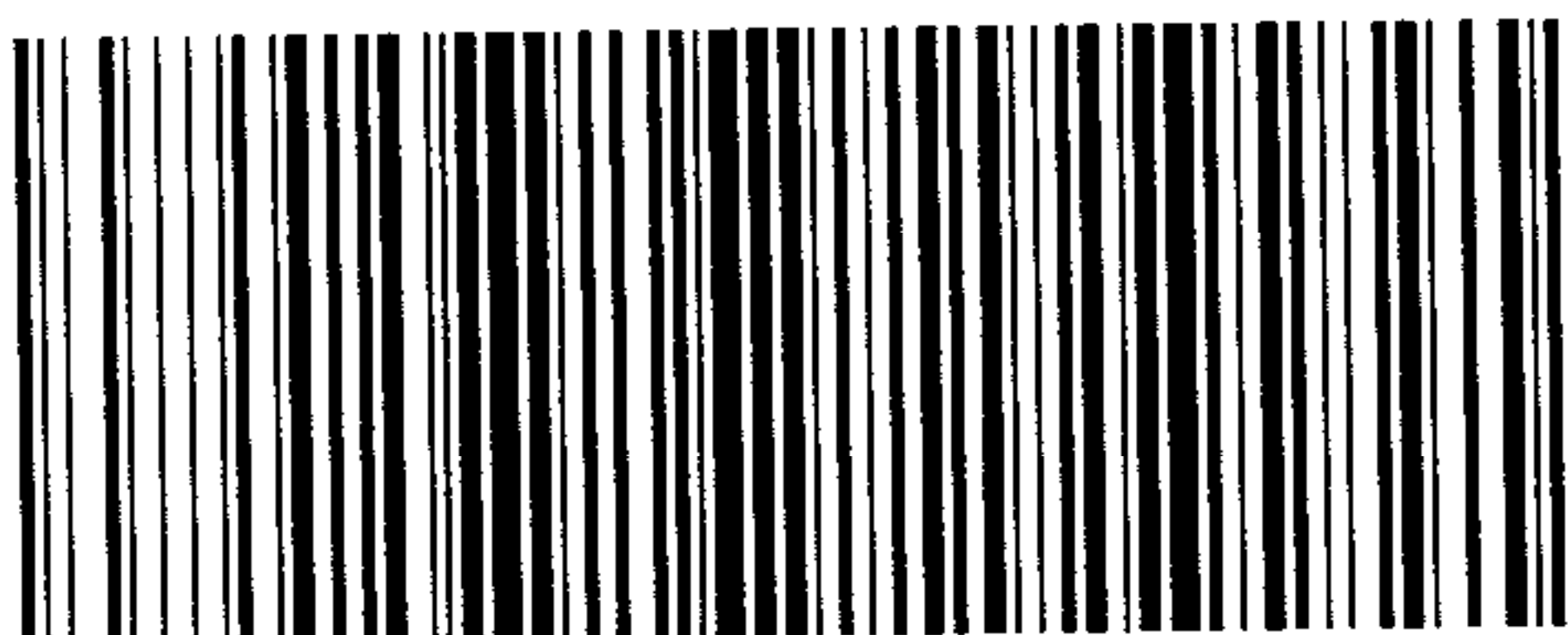
\*

开 本 880×1230 1/16 印 张 0.75 字 数 12 千 字  
2009 年 11 月 第 一 版 2009 年 11 月 第 一 次 印 刷

\*

书 号：155066·1-39114

如 有 印 装 差 错 由 本 社 发 行 中 心 调 换  
版 权 专 有 侵 权 必 究  
举 报 电 话：(010)68533533



GB/T 24328.6-2009