

ICS 65.160
X 94
备案号:21213—2007

YC

中华人民共和国烟草行业标准

YC/T 232—2007

刻 线 (字)

Score line(word)

2007-07-05 发布

2007-09-01 实施



国家烟草专卖局 发布

前 言

本标准修改采用德国 HAUNI 公司企业标准 NK 2110:1997《刻度盘——刻线和标记》(德文版)。

本标准根据德国 HAUNI 公司企业标准 NK 2110:1997 重新起草。在附录 A 中列出了本标准章条编号与 NK 2110:1997 章条编号的对照一览表。

考虑到我国国情,在采用 NK 2110:1997 时,本标准作了一些修改。有关技术性差异已编入正文中,并在它们所涉及的条款的页边空白处用垂直单线标识。在附录 B 中给出了这些技术性差异及其原因的一览表以供参考。

为符合我国国情和便于使用,对于 NK 2110:1997,本标准还作了下列编辑性修改:

- a) 删除诸如“本标准之表述仅供参考,恕不负改动之责”、“备注:代替 1982 年 11 月版本”等说明性语句;
- b) 适用范围由“说明”形式改为“范围”形式;
- c) “依据 DIN 30 640,1991 年 4 月”改为“规范性引用文件并引用 GB/T 14691—1993”;
- d) 用小数点“.”代替作为小数点的逗号“,”;
- e) “NK 2110”改为“YC/T 232”。

本标准的附录 A、附录 B 和附录 C 为资料性附录。

本标准由国家烟草专卖局提出。

本标准由全国烟草标准化技术委员会(TC 144)归口。

本标准起草单位:中烟机械技术中心有限责任公司。

本标准主要起草人:徐庆涛、徐祖发、龚美华。

刻 线 (字)

1 范围

本标准规定了刻线(字)的型式、尺寸和要求及其图样标注。

本标准适用于零部件刻线(字)的设计和制造。

2 规范性引用文件

下列文件中的条款通过本标准的引用而成为本标准的条款。凡是注日期的引用文件,其随后所有的修改单(不包括勘误的内容)或修订版均不适用于本标准,然而,鼓励根据本标准达成协议的各方研究是否可使用这些文件的最新版本。凡是不注日期的引用文件,其最新版本适用于本标准。

GB/T 14691—1993 技术制图 字体

3 型式和尺寸

3.1 分度线

分度线的线型和尺寸按图 1 所示。

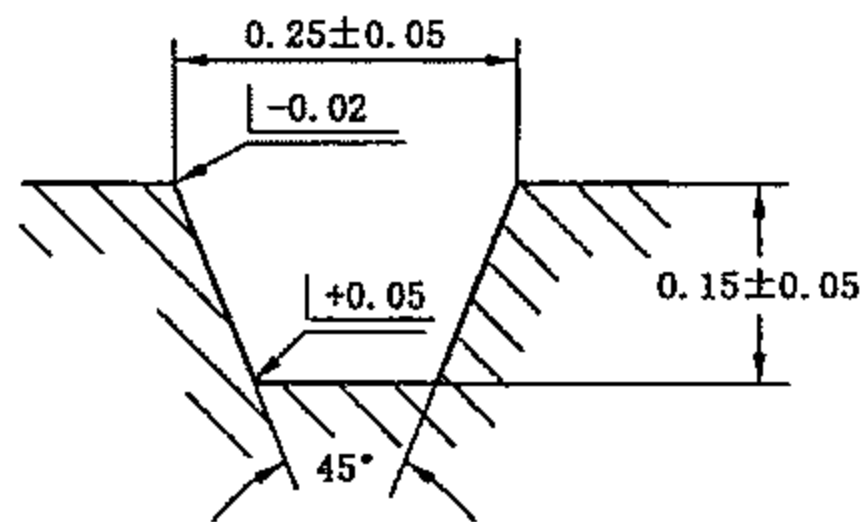


图 1

3.2 线和字

3.2.1 “线”相对于 3.1 所规定的分度线而言,指非分度线,即一般的线。

3.2.2 “字”包括汉字、拉丁字母、希腊字母、阿拉伯数字和罗马数字等。

3.2.3 线和字的线型按图 2 所示。

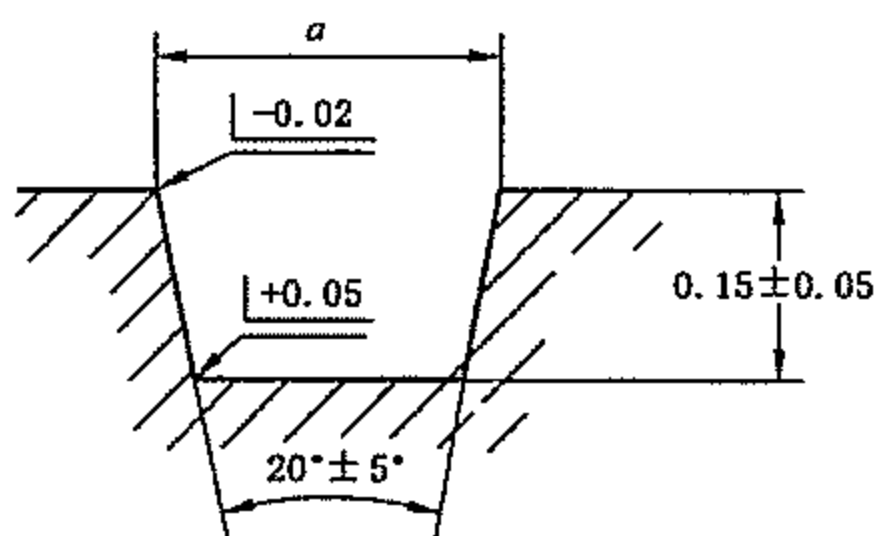


图 2

3.2.4 线和字的尺寸按表 1 所示。

表 1

单位为毫米

规格	字体高度 h	小写字体高度	允许偏差	字线宽度 a	允许偏差	深度	允许偏差
1.8	1.8	1.3	±0.1	$\frac{1}{10} h$	±0.025	0.15	±0.05
2.5	2.5	1.8					
3.5	3.5	2.5					
5	5	3.5			±0.05		
7	7	5					
10	10	7					
14	14	10					
20	20	14					

4 要求

4.1 在通常情况下为保证刻线(字)的可读性,被刻线(字)的表面应无光泽,如镀铬的无光泽表面。字体大小与视线距离相适应,其间的对应关系参见附录 C。

4.2 分度线的位置度公差为 0.025 mm。

4.3 字体应符合 GB/T 14691—1993 的规定,其字母和数字应为 GB/T 14691—1993 规定的 B 型、直体。

4.4 刻线(字)的颜色应为黑色或者红色。

5 图样标注

5.1 在刻线(字)的图样标注中应指明线(字)的型式、规格(分度线除外)、颜色和标准号。

注:线(字)的型式有分度线(见 3.1)、线和字(见 3.2)。分度线的规格见图 1,线和字的规格见表 1。

5.2 对刻线(字)的要求应尽可能在图样的刻线(字)旁标注,也可在技术要求中说明。

注:在图样标注时,拉丁字母、希腊字母等可简称字母,阿拉伯数字和罗马数字等可简称数字。

5.3 在刻线(字)旁标注示例。

示例 1:见图 3。

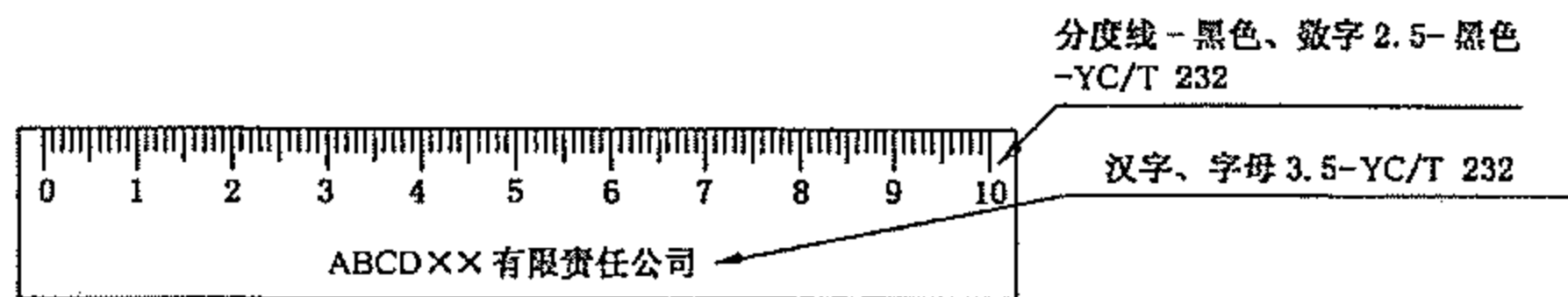


图 3

示例 2:见图 4。

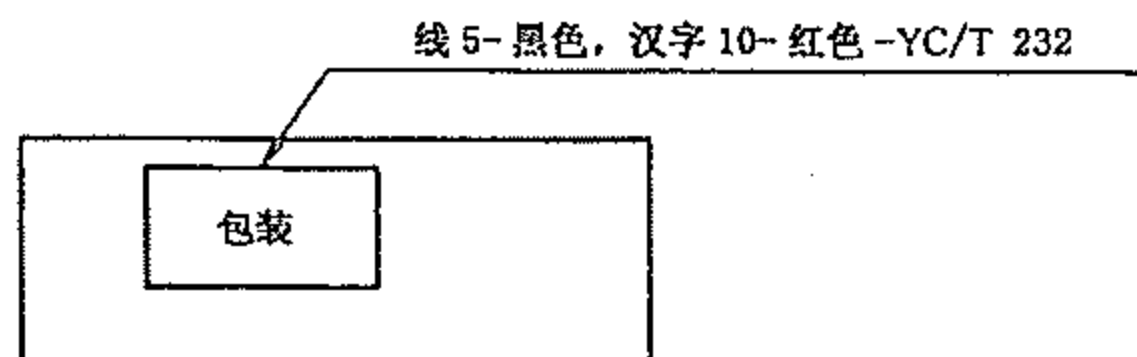


图 4

5.4 在技术要求中说明示例。

示例 1:

刻线(字):分度线—红色,汉字 3.5-黑色-YC/T 232。

示例 2:

刻线(字):线 10-红色,汉字 5-黑色-YC/T 232。

示例 3:

刻线(字):字母 2.5-红色-YC/T 232。

附 录 A
(资料性附录)

本标准章条编号与 NK 2110:1997 章条编号对照

表 A.1 给出了本标准章条编号与 NK 2110:1997 章条编号对照一览表。

表 A.1

本标准章条编号	NK 2110:1997 章条编号
1	标准前面方框内“说明”之内容
2	标准前面“依据”之内容
3	—
3.1	1
3.2	2
3.2.1	—
3.2.2	—
3.2.3	2.1
3.2.4	2.2 的表
4	4
4.1	4 的第 1 段
4.2	6
4.3	2.2 的第 1 段和第 2 段
4.4	3
5	5
附录 A	—
附录 B	—
附录 C	4 的图

附 录 B
(资料性附录)

本标准与 NK 2110:1997 技术性差异及其原因

表 B.1 给出了本标准与 NK 2110:1997 技术性差异及其原因的一览表。

表 B.1

本标准的章条编号	技术性差异	原 因
1	增加“范围”一章,并将 NK 2110:1997 前面方框内的“说明”纳入本章。	适应 GB/T 1.1—2000 的规定。
2	增加“规范性引用文件”一章。并将“依据 DIN 30 640,1991 年 4 月”改为“GB/T 14691—1993《技术制图 字体》”。	适应 GB/T 1.1—2000 引用标准的规定。 字体应符合我国有关标准的规定,以符合我国国情。
3.2.1	增加“线”的概念。	避免歧义,增加可操作性。
3.2.2	增加“字”的概念。	避免歧义,增加可操作性,并符合我国国情。
3.2.4	代替 NK 2110:1997 中 2.2 表的有关线(字)尺寸。	线(字)尺寸按 GB/T 14691 的有关规定确定,以符合我国国情。
4.2	删除 NK 2110:1997 第 6 章的分度线位置度“公差要在图样上表示出来”。	分度线位置度公差在本条款中已作出通用规定,可省略标注,以简化图样。
4.3	代替 NK 2110:1997 中 2.2 的第 1 段和第 2 段。	线(字)要求按 GB/T 14691 的有关规定,以符合我国国情。
5	修改 NK 2110:1997 中第 5 章的内容并增加了有关刻线(字)图样标注具体要求和示例。	增加可操作性。
附录 C	代替 NK 2110:1997 中第 4 章的图。	字体大小与视线距离的对应关系,在此只能用于设计参考,宜作为资料性附录。

附录 C
(资料性附录)
字体尺寸与视线距离

字体尺寸与视线距离的对应关系见图 C.1。

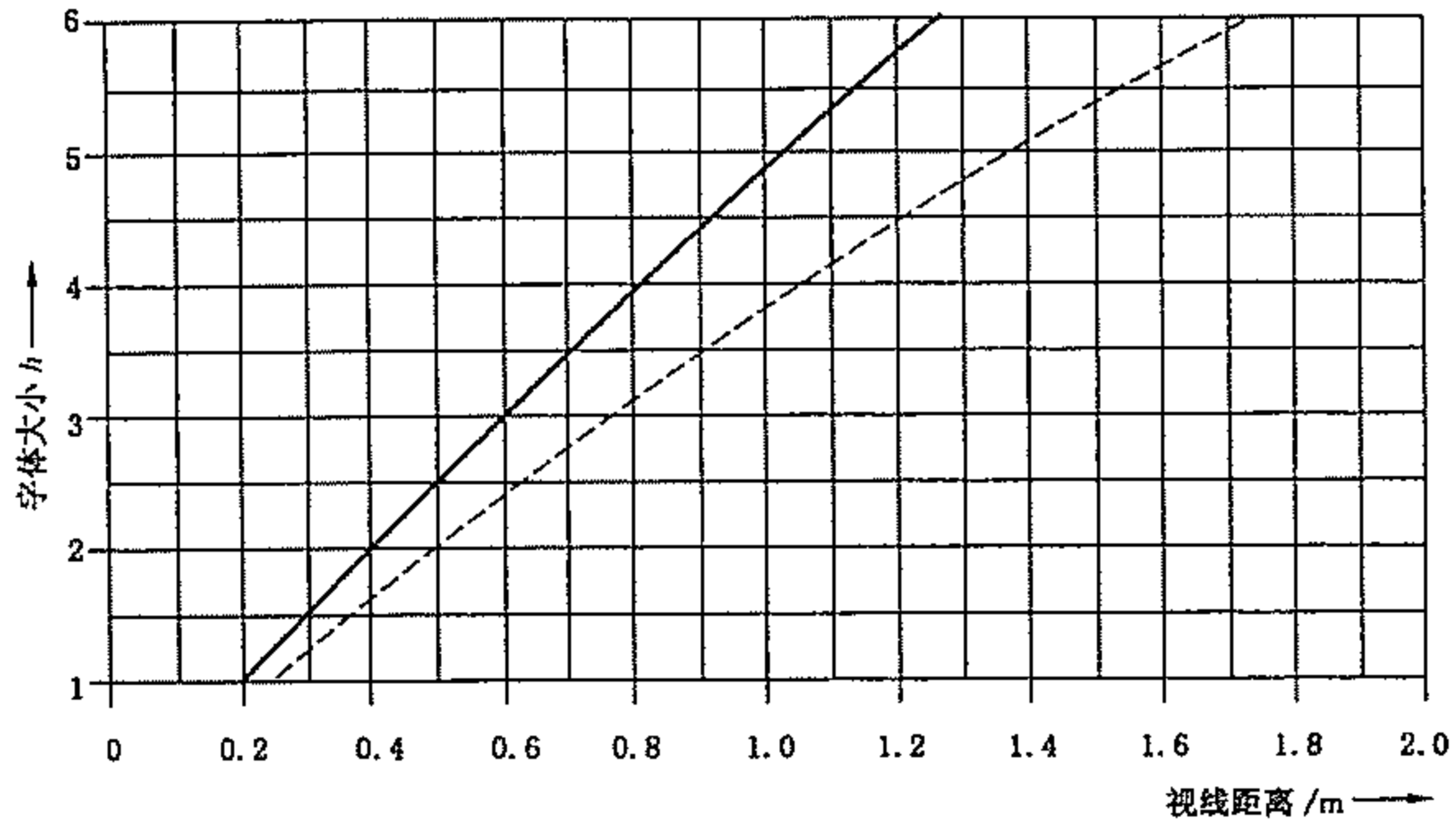


图 C.1

中华人民共和国烟草
行业标准
刻线(字)
YC/T 232—2007

*

中国标准出版社出版发行
北京复兴门外三里河北街16号
邮政编码:100045

网址 www.spc.net.cn

电话:68523946 68517548

中国标准出版社秦皇岛印刷厂印刷
各地新华书店经销

*

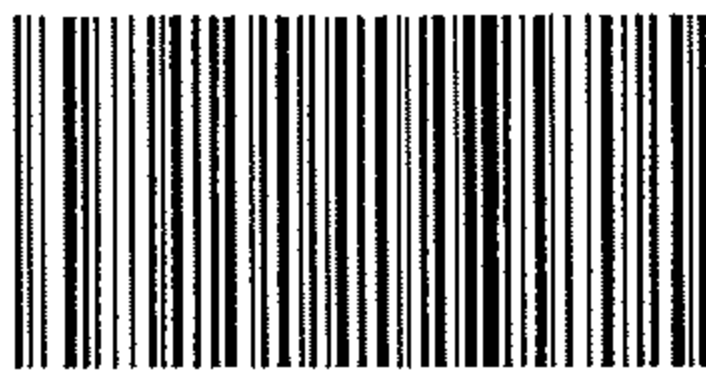
开本 880×1230 1/16 印张 0.75 字数 12 千字
2007年9月第一版 2007年9月第一次印刷

*

书号:155066·2-18090 定价 14.00 元

如有印装差错 由本社发行中心调换
版权专有 侵权必究

举报电话:(010)68533533



YC/T 232-2007