

ICS 65.160
X 94
备案号: 21222—2007

YC

中华人民共和国烟草行业标准

YC/T 235.4—2007

一般公差 第4部分:焊接件

General tolerances—Part 4: jointings

2007-07-05 发布

2007-09-01 实施



国家烟草专卖局 发布

前 言

YC/T 235《一般公差》分为五个部分：

- 第 1 部分：概论；
- 第 2 部分：切削加工件；
- 第 3 部分：冲压件；
- 第 4 部分：焊接件；
- 第 5 部分：由塑料半成品加工制成的塑料件。

本部分为 YC/T 235 的第 4 部分。

YC/T 235 的本部分根据德国 HAUNI 公司企业标准 NK 1220-4:1997《一般公差——焊接结构》(德文版)重新起草。在采用 NK 1220-4:1997 时,增加了“第 1 章 范围”的内容,原标准的第 1 章为本部分的第 2 章,其余各章依次类推。两标准在技术内容和章条排列顺序上完全相同。

为符合我国国情和便于使用,对于 NK 1220-4:1997,本部分还作了下列编辑性修改：

- a) 删除诸如“本标准之表述仅供参考,恕不负改动之责”、“备注:代替 1995 年 9 月 9 版本”等说明性语句；
- b) 将第 1 章之前的叙述内容作为“引言”；
- c) 用小数点“.”代替作为小数点的逗号“,”；
- d) “NK 1220-4”改为“YC/T 235.4”。

本部分由国家烟草专卖局提出。

本部分由全国烟草标准化技术委员会(TC 144)归口。

本部分起草单位:中烟机械技术中心有限责任公司。

本部分主要起草人:徐庆涛、徐祖发、龚美华。

NK 引言

YC/T 235 的本部分等效 DIN ISO 13920:1996。

如果在图纸或其他技术资料中提示采用本部分,则本部分所述之线性尺寸和角度尺寸的一般公差适用于焊接零件、焊接组件和焊接结构件。

该公差适用的线性尺寸有诸如外部尺寸、内部尺寸、凸缘尺寸、宽度尺寸、中心间距尺寸和角度尺寸。

适用于螺纹轴孔心间距的极限偏差是 YC/T 235.3—2007 的表 3。

适用于角度尺寸的公差既可用于未标注的角度尺寸,亦可用于已标注的角度尺寸,例如 90°角或通常的四个直角。

一般公差 第 4 部分：焊接件

1 范围

YC/T 235 的本部分规定了焊接件的线性尺寸和角度尺寸一般公差的极限偏差以及直线度、平面度和平行度一般公差。

本部分适用于焊接件。

2 线性尺寸

线性尺寸极限偏差见表 1。

表 1

单位为毫米

基本尺寸	极限偏差
2~30	±1
>30~120	±2
>120~400	±2
>400~1 000	±3
>1 000~2 000	±4
>2 000~4 000	±6
>4 000~8 000	±8

3 角度尺寸

角度尺寸的极限偏差见表 2。

表 2

角短边的基本尺寸/mm	极限偏差	极限偏差/(mm/100 mm)
~400	±45'	±1.3
>400~1 000	±30'	±0.9
>1 000~1 200	±20'	±0.6

按角短边的边长确定极限偏差。边长也可从一个特别规定的基准点出发予以确定,此时需在图样中标出该基准点(见图 1~图 5)。

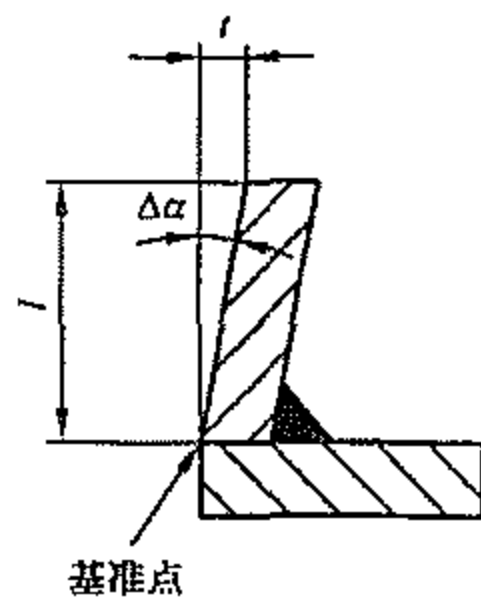


图 1

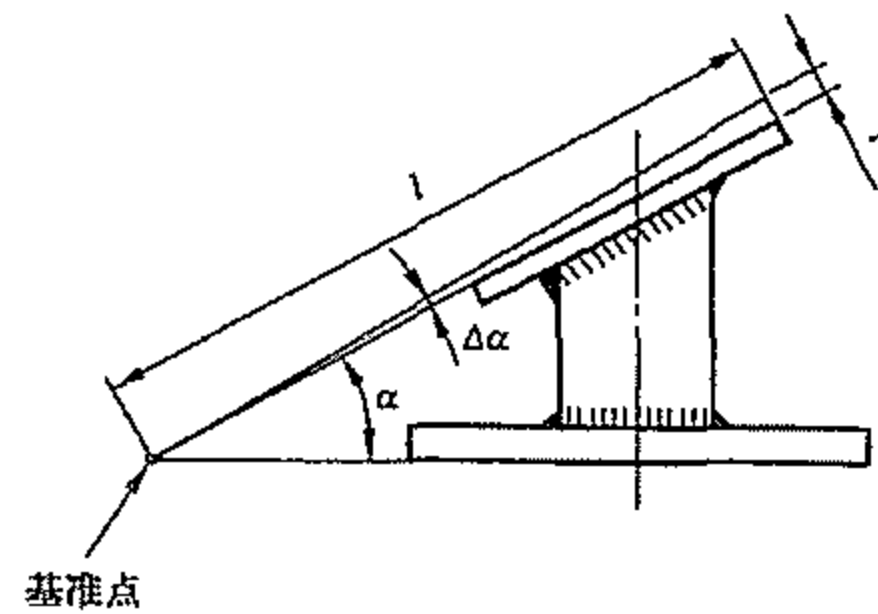


图 2

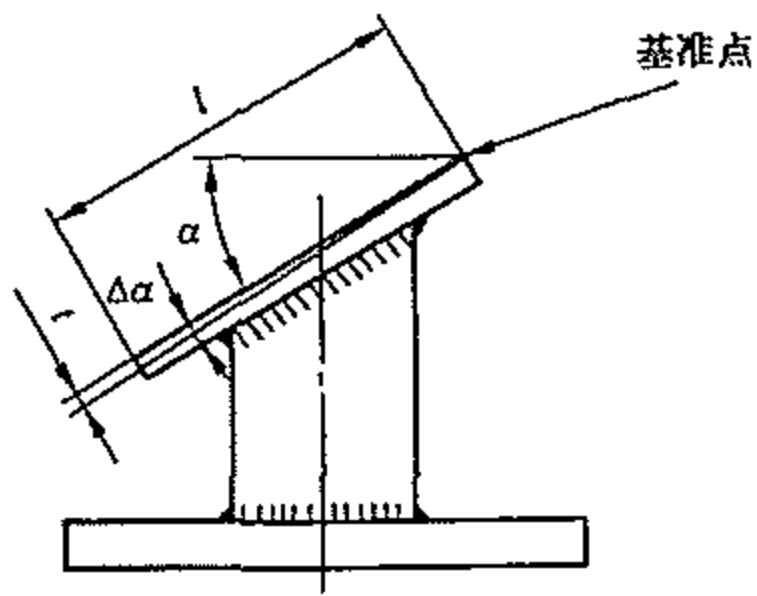


图 3

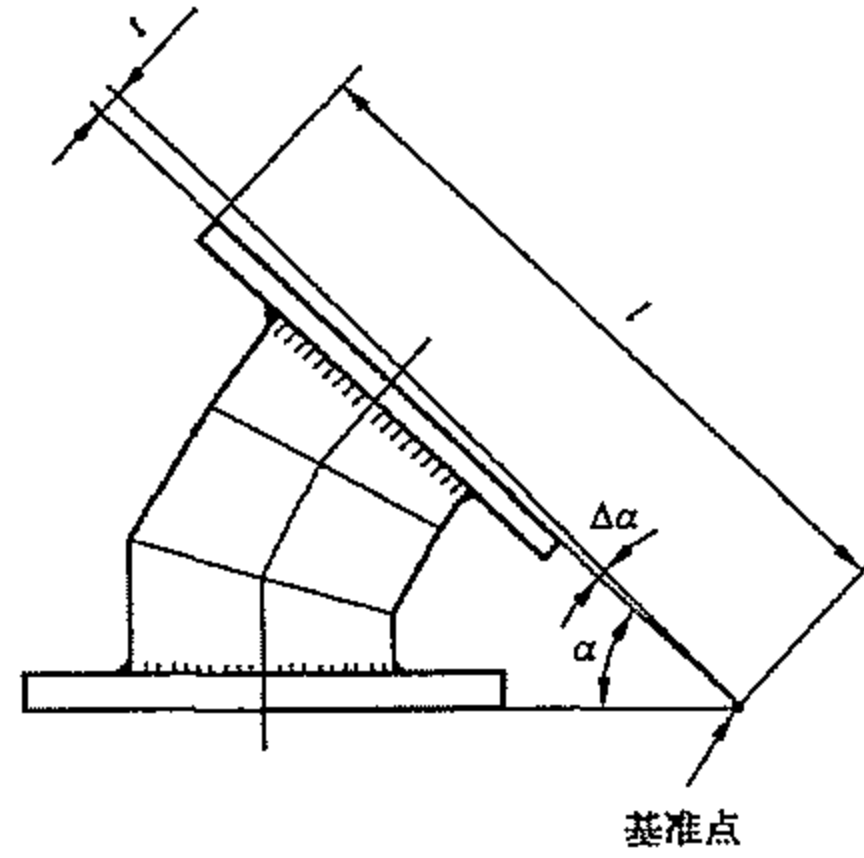


图 4

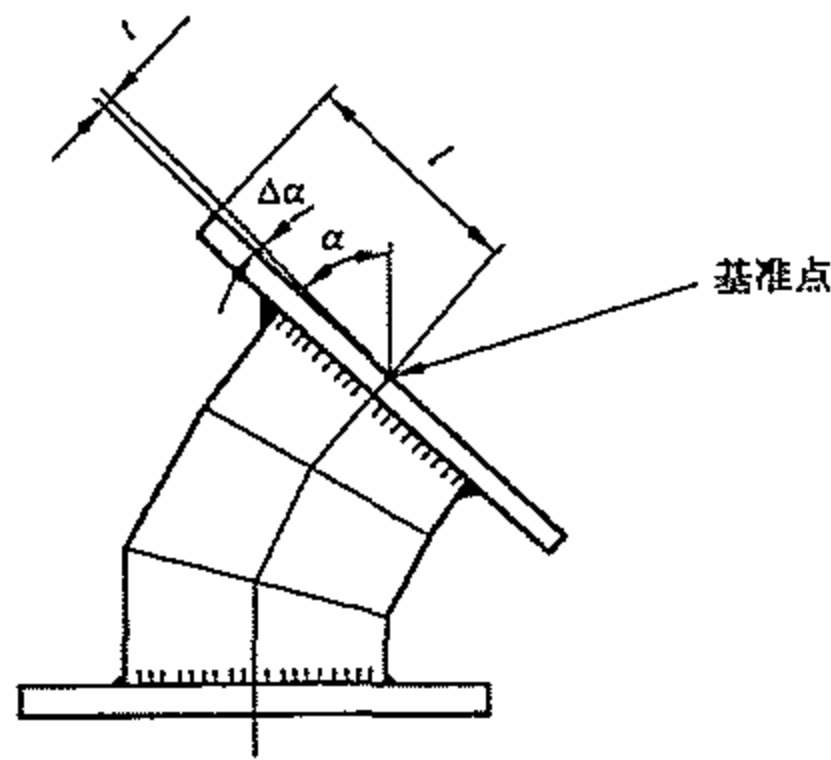


图 5

4 直线度、平面度和平行度

直线度、平面度和平行度的一般公差值见表 3。其他的位置公差，如同轴度、对称度等，则未予规定。如果由于功能方面的原因需要这些公差，则应将这些公差值标注在图样上。

表 3

单位为毫米

基本尺寸 ^a					
>30~120	>120~400	>400~1 000	>1 000~2 000	>2 000~4 000	>4 000
1	1.5	3	4.5	6	8

^a 以表面的长边为基本尺寸。

中华人民共和国烟草
行业标准
一般公差
第4部分：焊接件
YC/T 235.4—2007

*

中国标准出版社出版发行
北京复兴门外三里河北街16号
邮政编码：100045

网址 www.spc.net.cn

电话：68523946 68517548

中国标准出版社秦皇岛印刷厂印刷
各地新华书店经销

*

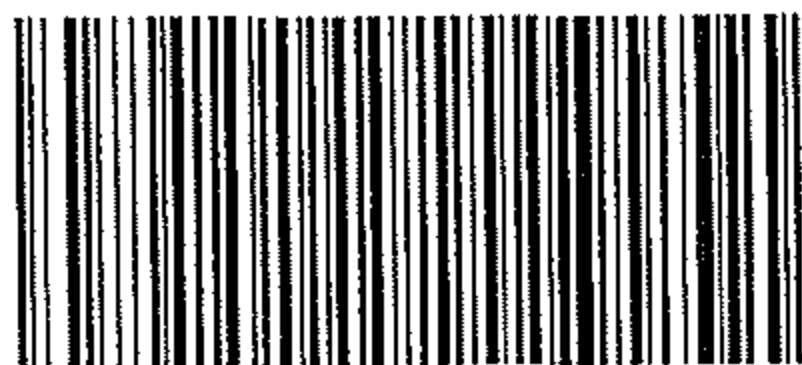
开本 880×1230 1/16 印张 0.5 字数 7 千字
2007年9月第一版 2007年9月第一次印刷

*

书号：155066·2-18099 定价 10.00 元

如有印装差错 由本社发行中心调换
版权专有 侵权必究

举报电话：(010)68533533



YC/T 235.4-2007