

ICS 65.160
X 94
备案号: 19399—2007

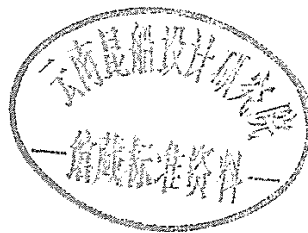
YC

中华人民共和国烟草行业标准

YC/T 89.1—2006
代替 YC/T 89.1—1996

烟草机械 振动式筛分机 第 1 部分: 型式与基本参数

Tobacco machinery—Vibratory sieving machine—
Part 1: Types and basic parameters



2006-10-13 发布

2006-10-13 实施



国家烟草专卖局 发布

前 言

YC/T 89《烟草机械 振动式筛分机》分为两个部分：

——第 1 部分：型式与基本参数；

——第 2 部分：技术条件。

本部分为 YC/T 89 的第 1 部分。

本部分代替 YC/T 89.1—1996《烟草机械 振动式筛分机 第 1 部分：型式与基本参数》。

本部分与 YC/T 89.1—1996 相比，主要变化如下：

——对振动式筛分机的型别代号作出扩展，增加了多层式（见 2.1.2、2.2.1.3、表 1、表 2）；

——对振动式筛分机的筛网宽度系列值作了扩展（1996 版的 3.1；本版的 3.1）；

——对振动式筛分机的基本参数（包括：偏心距、筛板型式、长度、摇杆杠杆比等）作了相应调整（1996 版的 3.2.1、3.2.2；本版的 3.2.1、3.2.2）。

本部分的附录 A 为资料性附录。

本部分由国家烟草专卖局提出。

本部分由全国烟草标准化技术委员会（TC 144）归口。

本部分起草单位：中烟机械技术中心有限责任公司、北京长征高科技公司、昆明船舶设备集团有限公司。

本部分主要起草人：龚美华、王立新、张宝珍、王娟。

本部分所代替标准的历次版本发布情况为：

——YC/T 89.1—1996。

烟草机械 振动式筛分机

第 1 部分：型式与基本参数

1 范围

YC/T 89 的本部分规定了输送烟草用振动式筛分机的型式、型号和基本参数。
本部分适用于输送筛分烟草物料的振动式筛分机(以下简称筛分机)。

2 型式与型号

2.1 型式

2.1.1 筛分机按振动导向件的结构型式分为两类：

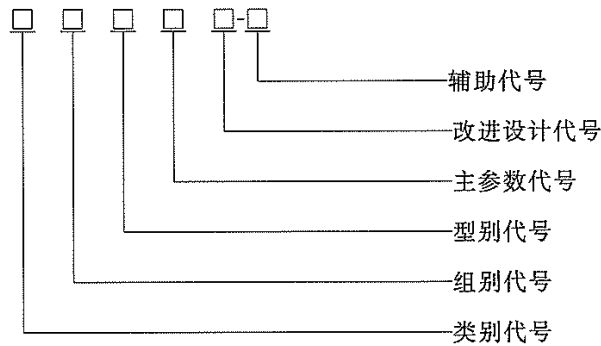
- 板弹簧型；
- 摇杆型。

2.1.2 筛分机按筛板的层数一般可分为三种型式：

- 单层式；
- 双层式；
- 多层式。

2.2 型号

2.2.1 筛分机的型号由类别代号、组别代号、型别代号、主参数代号、改进设计代号和辅助代号组成。
其形式如下：

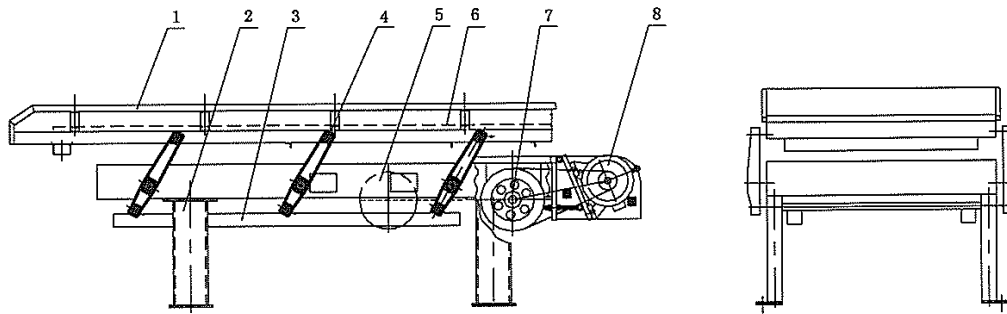


2.2.1.1 类别代号用字母“S”表示。

2.2.1.2 组别代号用字母“B”、“G”表示，分别表示筛分机振动导向件为“板弹簧型”或“摇杆型”。

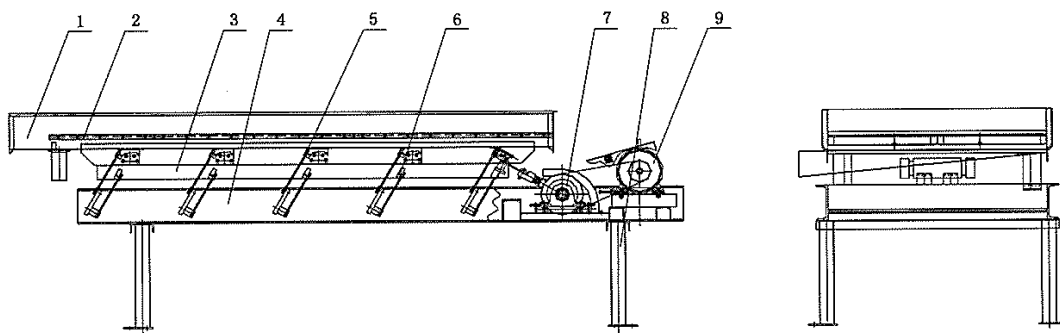
2.2.1.3 型别代号表示筛分机筛板层数，单层筛板用字母“D”表示，双层筛板用字母“S”表示，多层筛板用字母“N”表示。

2.2.1.4 筛分机典型结构见图 1 和图 2。



- | | |
|--------|---------|
| 1—槽体； | 5—固定框； |
| 2—机架； | 6—槽体； |
| 3—配重框； | 7—传动装置； |
| 4—摇杆； | 8—电机。 |

图 1 摇杆型振动式筛分机



- | | |
|----------|----------|
| 1—槽体； | 6—配重板弹簧； |
| 2—筛体； | 7—传动装置； |
| 3—配重框； | 8—支架； |
| 4—固定框； | 9—电机。 |
| 5—槽体板弹簧； | |

图 2 板弹簧型振动式筛分机

2.2.1.5 主参数代号用筛分机筛板宽度值(毫米)的百分之一表示,用阿拉伯数字表示。

2.2.1.6 改进设计代号用大写字母“A、B、C……”顺序表示。

2.2.1.7 辅助代号的内容和标注方法由制造企业自定。同一型号不同规格(如长度)或不同功能(如筛网孔径)的产品,可根据需要用辅助代号进行标注,以示区别。

示例 1: SGD6 型振动式筛分机指摇杆型振动导向件、单层筛板、筛板宽度为 600 mm 的筛分机,见图 1。

示例 2: SBS12-1 型振动式筛分机指板弹簧型振动导向件、双层筛板、筛板宽度为 1 250 mm、4 000 mm×2 800 mm (长×高)的筛分机,见图 2。

3 基本参数

3.1 主参数

筛分机的主参数——筛板宽度的优选系列值见表 1。

表 1 筛板宽度的优选系列值

筛板宽度/ mm	400,500,600,700,800,900,1 000,1 100,1 200,1 300,1 400,1 500,1 600,1 700, 1 800,1 900,2 000
-------------	---

3.2 一般参数

3.2.1 摇杆型筛分机的一般参数见表 2。

表 2 摇杆型筛分机的一般参数

筛板宽度/mm	400,500,600,700,800,900,1 000,1 100,1 200,1 300,1 400,1 500,1 600,1 700, 1 800,1 900,2 000	
偏心距/mm	8,10,11,12,12.5,13.5,15	
筛板层数	单层、双层、多层	
筛板型式	孔板式/mm	φ1.0、φ2.0、φ3.0、φ6.5、φ10.0、φ12.0 等(按用户要求)
	网板式/mm	0.63×0.63,0.8×0.8,1×1,6.3×6.3,10.0×10.0 等(按用户要求)
工作频率/Hz	3.5~5.2,8.5	
长度/mm	2 000~10 000	
倾角/(°)	0~7	
电机功率/kW	0.75~15	
摇杆杠杆比/(mm : mm)	130 : 130(1 : 1)、130 : 260(1 : 2)、150 : 300(1 : 2)	
出料口型式	直口型、缩口型、左斜口型、右斜口型	

3.2.2 板弹簧型筛分机的一般参数见表 3。

表 3 板弹簧型筛分机的一般参数

筛板宽度/mm	400,500,600,700,800,900,1 000,1 100,1 200,1 300,1 400,1 500,1 600,1 700, 1 800,1 900,2 000	
偏心距/mm	8,10,11,12,12.5,13.5,15	
筛板层数	单层、双层、多层	
筛板型式	孔板式/mm	φ3.0、φ6.5、φ10.0 等(按用户要求)
	网板式/mm	0.63×0.63,0.8×0.8,1×1,6.3×6.3,10.0×10.0 等(按用户要求)
工作频率/Hz	7~8.8	
长度/mm	2 000~10 000	
倾角/(°)	0~7	
电机功率/kW	0.75~15	
板弹簧长度比/(mm : mm)	220 : 220(1 : 1)、305 : 305(1 : 1)、480 : 480(1 : 1)	
出料口型式	直口型、缩口型、左斜口型、右斜口型	

3.3 输送筛分能力

振动式筛分机的输送筛分能力参见附录 A。

附 录 A
(资料性附录)

振动式筛分机的输送筛分能力

A.1 筛分机的输送筛分能力与所输送筛分物料的容重、种类、含水率和松散状态有关。在签订采购合同时,采购方应向供方提供物料的容重、种类、含水率和松散状态等相关参数。若不能提供,供方可按 YC/T 9—2006 中 6.3.15d) 的规定选取(见表 A.1)。

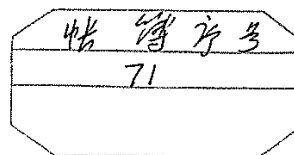
表 A.1 物料容重参考计算参数

物料名称	水分/(%)	容重/(kg/m ³)	备注
片 烟	18~21	90~120	不包括白肋烟
烟 梗	18~32	240~280	—
烘后梗丝	12.5	70~90	—
成品烟丝	12.5	100~130	—
二氧化碳膨胀烟丝	12.5	50~70	—

A.2 不同类型、结构的筛分机,振动频率、振幅是不同的,其输送筛分能力也是不同的,应用不同的方法确定其输送筛分能力。

参 考 文 献

- [1] YC/T 9—2006 卷烟厂设计规范
-



中华人民共和国烟草
行业标准
烟草机械 振动式筛分机
第1部分:型式与基本参数
YC/T 89.1—2006

*

中国标准出版社出版发行
北京复兴门外三里河北街16号
邮政编码:100045

网址 www.spc.net.cn

电话:68523946 68517548

中国标准出版社秦皇岛印刷厂印刷
各地新华书店经销

*

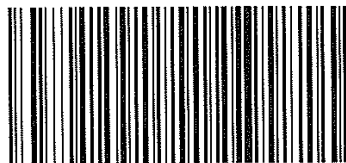
开本 880×1230 1/16 印张 0.75 字数 10 千字
2007年2月第一版 2007年2月第一次印刷

*

书号:155066·2-17451 定价 10.00 元

如有印装差错 由本社发行中心调换
版权专有 侵权必究

举报电话:(010)68533533



YC/T 89.1—2006