



# 中华人民共和国医药行业标准

YY 0716—2009

---

## 牙 科 陶 瓷

Dental—Ceramic

(ISO 6872:1995, MOD)

2009-06-16 发布

2010-12-01 实施

---

国家食品药品监督管理局 发布

## 前 言

本标准的全部技术内容为强制性的。

本标准修改采用 ISO 6872:1995《牙科陶瓷》及其修改单 1。有些技术内容参照 ISO 9693:1999《牙科金属烤瓷修复体系》和 ISO/FDIS 6872:2007《牙科陶瓷》而制定。

本标准根据 ISO 6872:1995 重新起草。与 ISO 6872:1995 的技术性差异已编入正文中,并在它们所涉及的条款的页边空白处用垂直单线标识。

本标准与 ISO 6872:1995 的主要差异如下:

- 规范性引用文件中增加了 GB 11713—1989《用半导体  $\gamma$  谱仪分析低比活度  $\gamma$  放射性样品的标准方法》和 GB 18871—2002《电离辐射防护与辐射源安全基本标准》。
- 规范性引用文件中删除了 ISO 4799:1978《实验室 玻璃仪器 凝结器》。
- 规范性引用文件中将 ISO 3696:1987 改为 GB/T 6682—2008《分析实验室用水规格和试验方法》。
- 将原 5.4 挠曲强度和化学溶解性分别列出,成为 5.4.1 和 5.4.2。
- 增加了 5.4.3 I 型陶瓷的线胀系数和 8.5 相应的检测步骤。
- 增加了 5.4.4 玻璃化转变温度和 8.6 相应的检测步骤。
- 8.2.2 中陶瓷的放射性检测增加了  $\gamma$  谱仪法。
- 8.4.4 试样的制备中增加“试样的总表面积至少为  $30\text{ cm}^2(\pm 0.5\text{ cm}^2)$ ”。
- 8.4.5 陶瓷的化学溶解性采用 ISO 9693:1999 的方法。
- 增加了 9.1.1e) 和 9.1.1f)。

其他内容等同采用 ISO 6872:1995 和 ISO 6872:1995/Amd.1:1997。

本标准不包含对可能的生物学危害的定性和定量的要求,但推荐在评价可能的生物学危害时,请参见 YY/T 0268《牙科学 口腔医疗器械生物学评价 第 1 单元:评价与试验》。

本标准由国家食品药品监督管理局提出。

本标准由全国口腔材料和器械设备标准化技术委员会归口。

本标准起草单位:国家食品药品监督管理局北大医疗器械检验中心。

本标准主要起草人:林红、孙志辉、郑刚、袁慎坡、李媛、郝鹏。

# 牙 科 陶 瓷

## 1 范围

本标准规定了牙科陶瓷的性能要求和试验方法。本标准适用于所有制作固定牙科陶瓷修复体的陶瓷材料。

## 2 规范性引用文件

下列文件中的条款通过本标准的引用而成为本标准的条款。凡是注日期的引用文件,其随后所有的修改单(不包括勘误的内容)或修订版均不适用于本标准,然而,鼓励根据本标准达成协议的各方研究是否可使用这些文件的最新版本。凡是不注日期的引用文件,其最新版本适用于本标准。

GB/T 6682—2008 分析实验室用水规格和试验方法

GB/T 11713—1989 用半导体 $\gamma$ 谱仪分析低比活度 $\gamma$ 放射性样品的标准方法

GB 18871—2002 电离辐射防护与辐射源安全基本标准

## 3 术语和定义

下列术语和定义适用于本标准。

### 3.1

**空气烧结的牙科陶瓷** air-fired dental ceramic

在环境大气压下烧结的陶瓷。

### 3.2

**批、次** batch; lot

在一次加工或一系列加工中的原材料、包装材料和产品的量,以便得到同类均质的牙科材料。

### 3.3

**牙科铸造陶瓷** castable dental ceramic

用失蜡铸造工艺进行铸造的牙科陶瓷。

### 3.4

**牙科陶瓷材料的分类** class of dental ceramic

根据用途将牙科陶瓷进行分类。

### 3.5

**牙科陶瓷的压实** condensation of dental ceramic

在烧结前,使牙科陶瓷压实的任何处理过程。

### 3.6

**牙科核瓷** core dental ceramic

用于构建牙科陶瓷修复体而提供支撑结构的牙科陶瓷。

### 3.7

**牙科陶瓷** dental ceramic

专门制备的用于制作陶瓷修复装置和修复体的材料。

### 3.8

**牙科着色瓷** dental ceramic stain

高度着色的牙科陶瓷,用于瓷修复体或修复装置以模拟天然牙齿的色泽和(或)外观的细节。

3.9

**牙本质瓷 dental dentine ceramic**

轻微半透明的着色的牙科陶瓷,用于形成陶瓷修复体或修复装置的主要形状和基本色泽。

3.10

**牙釉质瓷 dental enamel ceramic**

半透明轻微着色的牙科陶瓷,用于瓷核或牙本质基底瓷的表面,以模拟天然牙釉质。

3.11

**玻璃陶瓷 glass-ceramic**

含部分晶体的(玻璃)产品,其最终的微观结构是通过控制玻璃的结晶化而获得。

3.12

**玻璃渗透牙科陶瓷 glass-infiltrated dental ceramic**

最初烧结成多孔状的牙科陶瓷,随后用玻璃渗透。

3.13

**注射成型牙科陶瓷 injectable dental ceramic**

专门制备的用于在熔化状态下经注射法注入模型的牙科陶瓷。

3.14

**釉瓷 medium glaze**

为满足临床和美观方面的要求,在修复体表面涂覆的釉瓷。

3.15

**成型液 modelling fluid**

在压实前与牙科陶瓷混合的液体(除水以外)。

3.16

**陶瓷的烧结 sintering of ceramic**

将牙科陶瓷的细粉末在预定的温度下进行加热处理,以使粉末致密、粘接在一起的过程。

3.17

**真空烧结牙科陶瓷 vacuum-fired dental ceramic**

在极低于大气压下进行烧结的牙科陶瓷。

4 分型和分类

牙科陶瓷分Ⅰ型和Ⅱ型。Ⅰ型牙科陶瓷为以粉状形式提供的陶瓷产品;Ⅱ型牙科陶瓷包括除粉末以外的其他各种形式的陶瓷产品。应按预期用途对牙科陶瓷材料进行分类。若为区分瓷粉的类别而在其中添加颜色,则推荐使用表1的颜色编码。

Ⅱ型1类牙科陶瓷材料用于制作牙冠、贴面、嵌体及高嵌体的支撑结构,其表面将用一种或多种Ⅰ型陶瓷中的2~8类陶瓷(见表1)覆盖。Ⅱ型2类陶瓷用于直接制作贴面、嵌体及高嵌体。

表1 Ⅰ型牙科陶瓷粉材料的颜色

类 别	材 料	颜 色 编 码
1	核瓷	黄或无
2	牙本质瓷/体瓷	粉红
3	牙釉质瓷	蓝
4	颈部瓷	绿
5	透明瓷	无
6	染色瓷	无
7	添加瓷	无
8	上釉材料	无

## 5 要求

### 5.1 均匀性

用于产生烧结后牙科陶瓷颜色的无机颜料及任何染料应均匀分散在牙科陶瓷材料中,当粉状陶瓷产品按 8.1.3 混合时,色素应不分离。目测检查(见第 7 章)。

### 5.2 无外来异物

5.2.1 目测检查(见第 7 章),粉状或非粉状牙科陶瓷材料制品应无异物。

5.2.2 放射性:牙科陶瓷材料的铀-238 的活性浓度不应大于  $1.0 \text{ Bq} \cdot \text{g}^{-1}$ 。试验按 8.2.2 进行。

### 5.3 I 型陶瓷的混合及压实性

按 8.1.3 试验,I 型牙科陶瓷与水或生产厂推荐的成型液混合时,目测检查(见第 7 章),牙科陶瓷不得结块或成团。

调和形成的糊剂适合于用压实连续涂层的方式,制作甲冠、嵌体和高嵌体。当糊剂按 8.1.4 压实后在按生产厂推荐的干燥循环过程中,目测检查,应不开裂或破碎(见第 7 章)。

### 5.4 物理及化学性能

不同类型陶瓷的详细试验方法见第 8 章。

#### 5.4.1 挠曲强度

应符合表 2 的规定。按 8.3 试验。

#### 5.4.2 化学溶解性

应符合表 2 的规定。按 8.4 试验。

表 2 挠曲强度和化学溶解性

性 能	要 求				
	I 型,类别			II 型,类别	
	1	2~5	6~8	1	2
挠曲强度,最小/MPa	100	50	—	100	30
化学溶解性:质量损失,最大/ $\mu\text{g} \cdot \text{cm}^{-2}$	2 000	100	100	2 000	100

#### 5.4.3 线胀系数

若适用,I 型陶瓷的线胀系数不应偏离厂家所示值的  $0.5 \times 10^{-6} \text{ K}^{-1}$ [见 9.1.1e)]。

试验应按 8.5 进行。

#### 5.4.4 玻璃化转变温度

若适用,I 型陶瓷的玻璃化转变温度不应偏离厂家所示值的  $20 \text{ }^{\circ}\text{C}$ [见 9.1.1f)]。

试验应按 8.6 进行。

### 5.5 生物相容性

参见 YY/T 0268。

## 6 取样

### 6.1 I 型陶瓷

样品量应足够,以能满足按本标准进行必要的试验所需。若同一种类别的牙科陶瓷有多种色泽,则取等量(重量)此类陶瓷每种色泽的瓷粉的混合物进行试验。瓷粉混合物的总重量应能满足必须的试验所需。

若生产厂推荐使用成型液,应按生产厂推荐获取足够剂量的成型液。

### 6.2 II 型陶瓷

用于测试的陶瓷应取自同一批次。

## 7 检查

目测观察按 6 取样的每个试样是否符合第 4 章、5.1、5.2.1 和 5.3 的规定。

## 8 试验方法

### 8.1 试样制备

具体描述见每个试验方法。

除另有说明或与本标准所述不一致外,8.1.2 和 8.1.4.1 中详细描述的工具,以及调和、压实和烧结的条件适用于 I 型陶瓷试样的所有试验方法。

#### 8.1.1 I 型陶瓷试样组分

用于制样的液剂应采用 GB/T 6682—2008 的 3 级水,或者若适用应采用陶瓷粉生产厂推荐的成型液。所需剂量的粉应取自按 6.1 获得的合适的粉的混合物。

#### 8.1.2 调和器具

所有用于调和的器具应干净并干燥。

##### 8.1.2.1 玻璃调和板或调色板

##### 8.1.2.2 调刀

非金属材料,不能轻易被牙科陶瓷粉磨损(推荐使用玻璃调刀)。用于调和过程的器械应由不能污染陶瓷材料材料制成。

#### 8.1.3 调和方法

按生产厂推荐的比例混合液剂和陶瓷粉。应避免剧烈搅拌以防糊状物中混入气泡,在调和过程中及调和后,目测观察糊剂是否符合 5.1 和 5.2.1 的要求。

#### 8.1.4 压实

##### 8.1.4.1 器具

8.1.4.1.1 对开模具组件(图 1 或图 2) 保证试样取出时不变形。

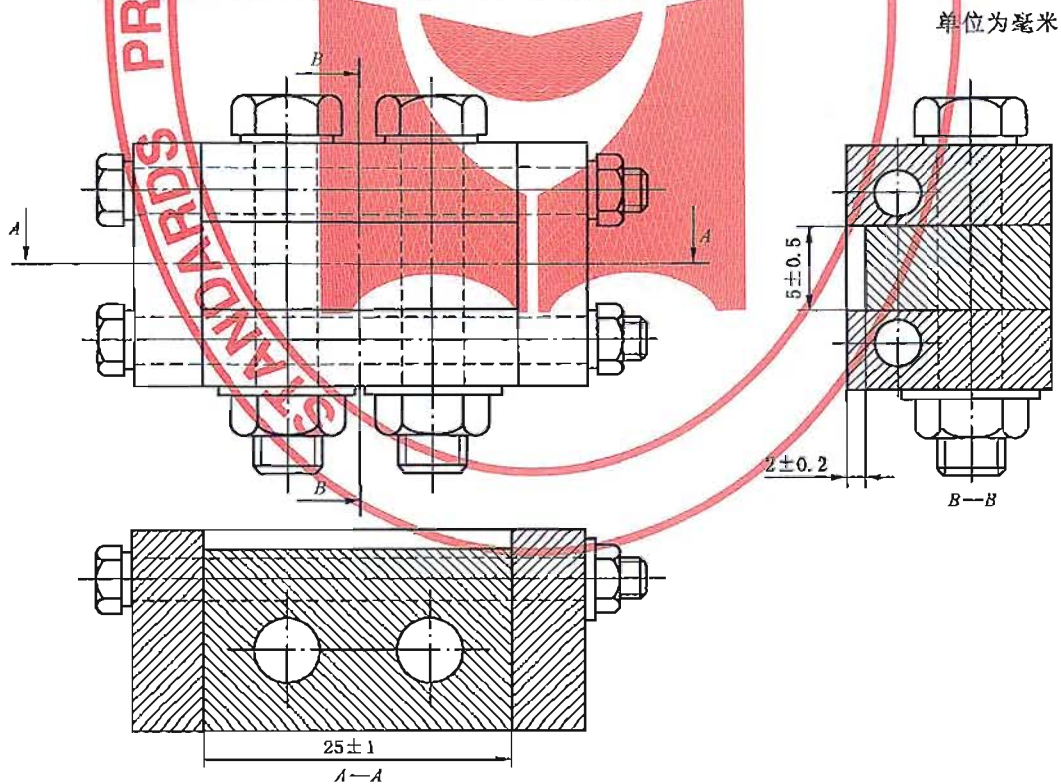
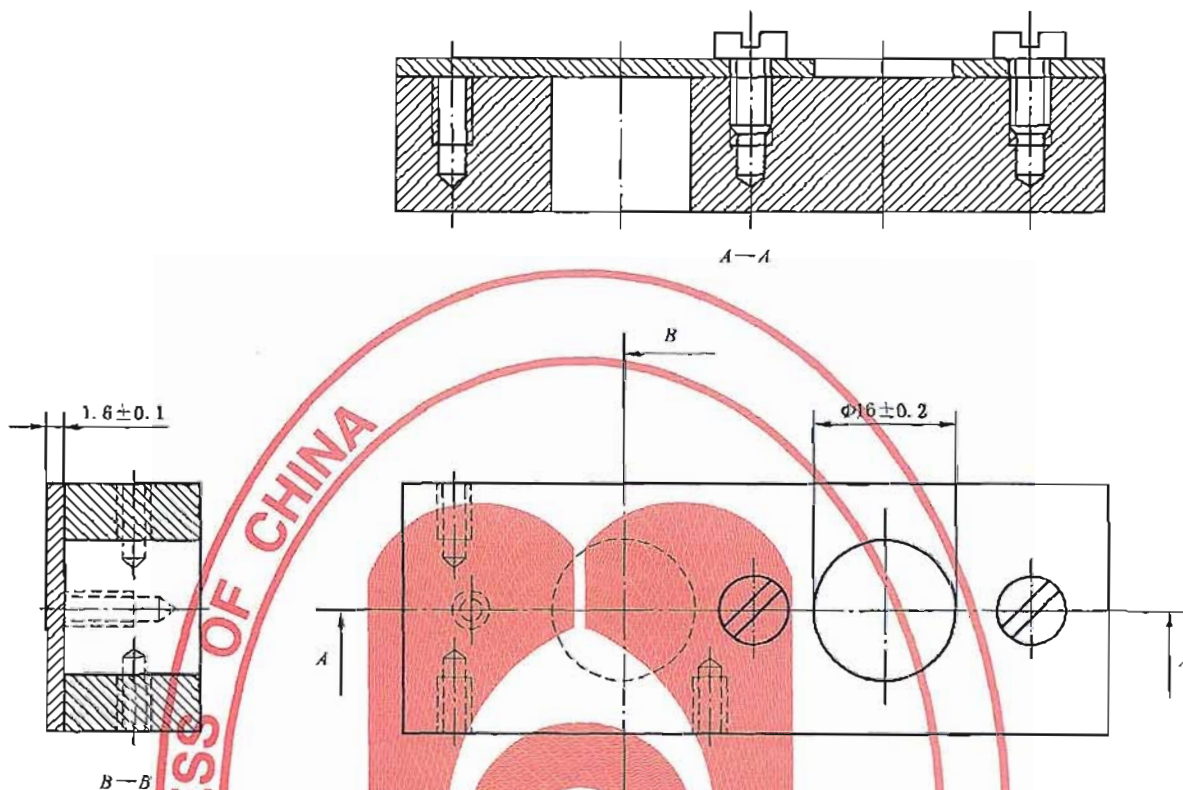


图 1 弯曲试验用模具(25 mm × 5 mm × 2 mm)

单位为毫米



材料：  
PMMA板；  
PTFE柱；  
黄铜或不锈钢板螺钉。

图2 化学溶解性试验用模具(直径16 mm×1.6 mm)

8.1.4.1.2 振荡系统(台式或机械刷式) 振荡频率为50 Hz~60 Hz,或符合生产厂说明书的要求。

#### 8.1.4.2 操作步骤

将牙科陶瓷糊剂过量填充入模具并振荡排气。当多余液体渗出试样表面时在其表面放置一张吸水纸(或类似的吸水材料),除去多余液体,一旦吸水纸饱和,应立即更换吸水纸。持续振荡和吸水,直到没有液体再析出。然后将试样表面用合适的器具刮平(玻璃载玻片最佳)。将试样从模具中取出,放入烧结托盘中,按生产厂说明干燥[见9.1.1a)]。检查是否符合5.3的要求。

#### 8.1.5 烧结

将试样放入炉中以便均匀烧结,试样置于一个不粘接或不吸附试样的底板上,生产厂应提供试样烧结的信息。陶瓷试样的烧结过程应按说明书进行。

### 8.2 牙科陶瓷的放射性

#### 8.2.1 试样准备

##### 8.2.1.1 I型陶瓷

取50 g粉状瓷料。

##### 8.2.1.2 II型陶瓷

用碳化钨研磨机研磨,筛分出粒度 $\leq 75 \mu\text{m}$ 的粉末50 g。

### 8.2.2 计数步骤

取 60 mL 体积的陶瓷粉,用合适的技术,如中子激活法或  $\gamma$  谱仪法(采用  $\gamma$  谱仪技术必须注意清除干扰)测定铀-238 的活性浓度。

### 8.2.3 结果判定

每个试样均应符合 5.2.2 放射性的要求。

## 8.3 挠曲强度

有两种试验方法:3 点弯曲试验和双轴弯曲试验。

### 8.3.1 3 点弯曲试验

#### 8.3.1.1 器具及设备

##### 8.3.1.1.1 器具

能通过研磨方式,使试样两面平坦且平行的器具。

##### 8.3.1.1.2 弯曲强度试验机

用于 3 点弯曲试验的试验机,两支点的跨距为 12 mm~15 mm,十字头运动速度为 1 mm/min±0.5 mm/min。为支撑试样,两支点由硬质钢(或高强度陶瓷)制成,其圆形刀刃的曲率半径为 0.8 mm。负荷经第 3 个曲率半径为 0.8 mm 的钢制圆形刀刃施加于两支点的中央。

#### 8.3.1.2 试样制备

##### 8.3.1.2.1 I 型陶瓷

用图 1 所示的模具,制备 10 个试样,模具内腔尺寸为 25 mm×5 mm×2 mm。按生产厂说明,将试样于真空下和一个大气压的空气中各烧结 1 次。对每个试样进行研磨,最终试样为宽 4 mm±0.25 mm,厚 1.2 mm±0.2 mm,长至少为 20 mm 的长方体。在 30  $\mu$ m~40  $\mu$ m 的金刚石盘上研磨,用 15  $\mu$ m~20  $\mu$ m 的金刚石盘进行最后的抛光。确保试样的两相对面是平的,且平行度误差小于 0.05 mm。彻底清洗试样,保证所有研磨碎屑被清除干净。

##### 8.3.1.2.2 II 型陶瓷

按生产厂说明制备 10 个试样,试样尺寸为 20 mm×5 mm×2 mm。如果该陶瓷是用于机械加工(可切削)的材料,则直接用生产厂提供的陶瓷块制备试样。对每个试样进行研磨,最终试样为宽 4 mm±0.25 mm、厚 1.2 mm±0.2 mm、长至少为 20 mm 的长方体。在 30  $\mu$ m~40  $\mu$ m 的金刚石磨片上研磨,用 15  $\mu$ m~20  $\mu$ m 的金刚石磨片进行最后的抛光。确保试样的两相对面是平的,且平行度误差小于 0.05 mm。彻底清洗试样,保证所有研磨碎屑被清除干净。

#### 8.3.1.3 测试步骤

测量每个试样的横截面尺寸,精确至 0.01 mm。将一个试样正中置于试验机的支点上,使负荷沿垂直于试样长轴的方向施加于 4 mm 宽的试样表面上。测定试样断裂所需的负荷,精确至 0.1 N。试验机十字头速度为 1 mm/min±0.5 mm/min。重复以上步骤测试剩余试样。

#### 8.3.1.4 结果计算

用下式计算每个试样的弯曲强度  $M$ (单位:MPa)。

$$M = \frac{3Wl}{2bd^2}$$

式中:

$W$ ——断裂负荷,单位为牛(N);

$l$ ——跨距(两支点中心的距离),单位为毫米(mm);

$b$ ——试样的宽度,即与施力方向成直角的一面的尺寸,单位为毫米(mm);

$d$ ——试样的厚度,即与施力方向成平行的一面的尺寸,单位为毫米(mm)。

## 结果判定

10 个试样中至少应有 8 个试样符合表 2 挠曲强度的要求。

若仅有 5 个或少于 5 个试样符合要求,则材料不合格。

若有 6 个或 7 个试样符合要求,应重新测试 10 个试样。在重新试验中,应有 10 个或 9 个试样符合要求,也即两次试验中应共有至少 16 个试样符合要求。

### 8.3.2 双轴弯曲试验(活塞——三球试验)

#### 8.3.2.1 器具及设备

##### 8.3.2.1.1 器具

能通过研磨方式,使试样两面平坦且平行的器具。

##### 8.3.2.1.2 双轴弯曲强度试验机

十字头运动速度为  $1 \text{ mm/min} \pm 0.5 \text{ mm/min}$ 。为支撑试样,须有 3 个直径为  $3.2 \text{ mm} \pm 0.5 \text{ mm}$  的硬质钢球,以  $120^\circ$  的角度分置于直径  $10 \text{ mm} \sim 12 \text{ mm}$  的支撑圆环内。试样应同心轴地放在支撑物上,并用一个直径为  $1.2 \text{ mm} \sim 1.6 \text{ mm}$  的平冲头在试样的中心施加负荷(见图 3)。

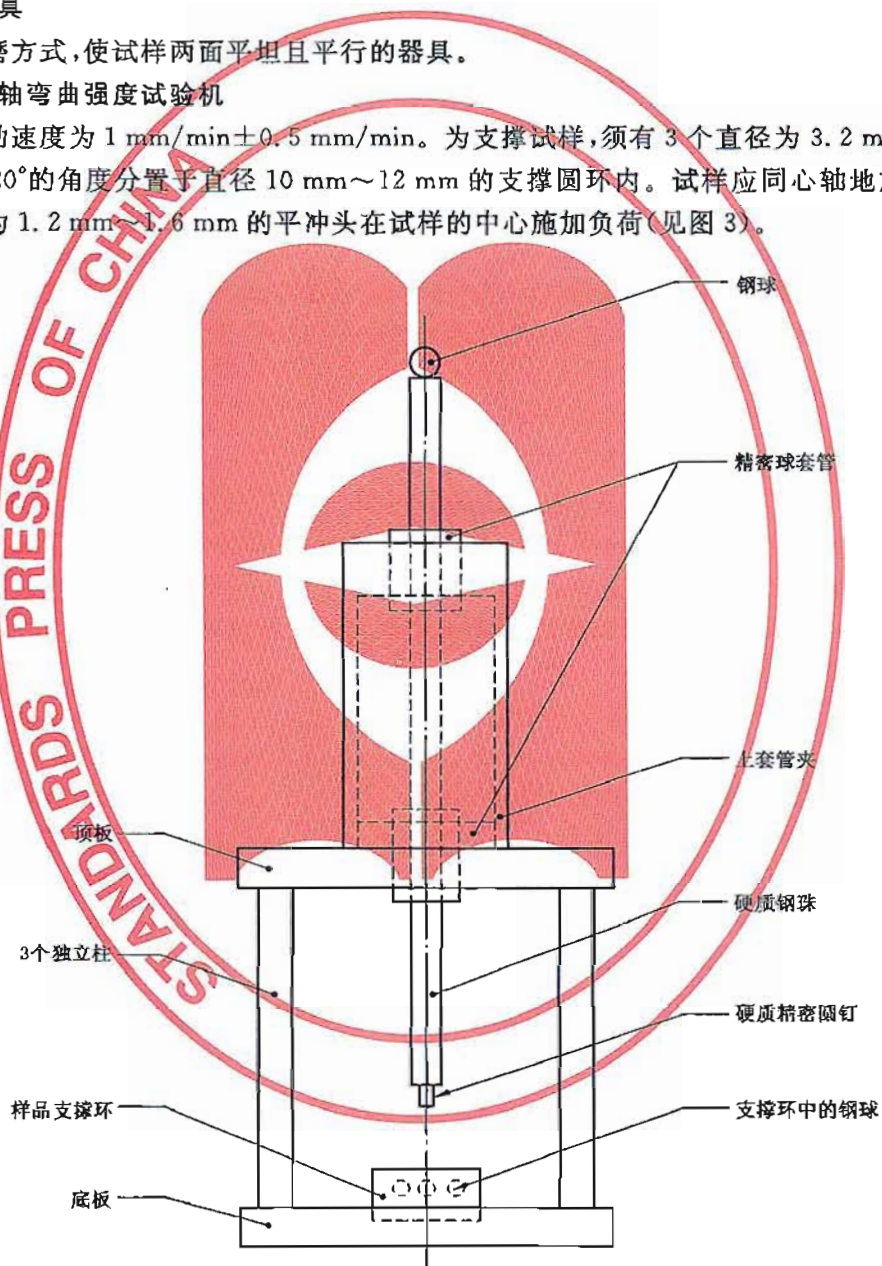


图 3 双轴弯曲强度试验固定装置

#### 8.3.2.2 试样制备

##### 8.3.2.2.1 I 型陶瓷

用图 2 所示的模具,但模具腔深  $2 \text{ mm}$ ,制备 10 个试样。按生产厂说明,将试样于真空下和一大

气压的空气中各烧结 1 次。对每个试样进行研磨,最终试样厚  $1.2\text{ mm} \pm 0.2\text{ mm}$ 。在  $30\ \mu\text{m} \sim 40\ \mu\text{m}$  的金刚石磨片上研磨,用  $15\ \mu\text{m} \sim 20\ \mu\text{m}$  的金刚石磨片进行最后的抛光。确保试样的两相对面是平的,且平行度误差小于  $0.05\text{ mm}$ 。彻底清洗试样,保证所有研磨碎屑被清除干净。

#### 8.3.2.2.2 II型陶瓷

按生产厂说明的要求制备 10 个直径  $12\text{ mm} \sim 16\text{ mm}$ 、厚  $2\text{ mm}$  的试样。如果该陶瓷是用于机械加工(可切削)的材料,则直接用生产厂提供的陶瓷块制备试样。对每个试样进行研磨,最终试样厚  $1.2\text{ mm} \pm 0.2\text{ mm}$ ,直径  $12\text{ mm} \sim 16\text{ mm}$ 。在  $30\ \mu\text{m} \sim 40\ \mu\text{m}$  的金刚石磨片上研磨,用  $15\ \mu\text{m} \sim 20\ \mu\text{m}$  的金刚石磨片进行最后的抛光。确保试样的两相对面是平的,且平行度误差小于  $0.05\text{ mm}$ 。彻底清洗试样,保证所有研磨碎屑被清除干净。

#### 8.3.2.3 测试步骤

夹具如图 3 所示。测量每个试样的尺寸和所用其他相关变量,精确至  $0.01\text{ mm}$ 。试样放于试验机的支撑球上,试样的中心与 3 个球形成的圆同心,使负荷施加于试样的中心。测定试样断裂所需的负荷,精确到  $0.1\text{ N}$ 。重复以上步骤测试剩余试样。

#### 8.3.2.4 结果计算

按下式计算每个试样的双轴弯曲强度:

$$S = -0.2387P(X - Y)/d^2$$

式中:

$S$ ——最大中心拉应力,单位为兆帕(MPa);

$P$ ——使试样断裂的负荷,单位为牛(N)。

$$X = (1 + \nu) \ln(r_2/r_3)^2 + [(1 - \nu)/2](r_2/r_3)^2$$

$$Y = (1 + \nu)[1 + \ln(r_1/r_3)^2] + (1 - \nu)/(r_1/r_3)^2$$

式中:

$\nu$ ——泊松比。若不知道陶瓷的泊松比,可将此值取为 0.25;

$r_1$ ——支撑圆的半径,单位为毫米(mm);

$r_2$ ——负荷区(加荷头)的半径,单位为毫米(mm);

$r_3$ ——试样的半径,单位为毫米(mm);

$d$ ——断裂开始处试样的厚度,单位为毫米(mm)。

#### 结果评价

10 个试样中至少应有 8 个试样符合表 2 挠曲强度的要求。

若仅有 5 个或少于 5 个试样符合要求,则材料不合格。

若有 6 个或 7 个试样符合要求,应重新测试 10 个试样。在重新试验中,应有 10 个或 9 个试样符合要求,也即两次试验中应共有至少 16 个试样符合要求。

### 8.4 化学溶解性

#### 8.4.1 试剂

乙酸(分析级),用符合 GB/T 6682—2008 的 3 级水制备成 4%(体积分数)的水溶液。

#### 8.4.2 称量器具

精确到  $0.1\text{ mg}$ 。

8.4.2.1 模具,如图 2 所示,直径  $16\text{ mm} \pm 0.2\text{ mm}$ ,深  $1.6\text{ mm} \pm 0.1\text{ mm}$ 。

#### 8.4.3 干燥箱

可控温度在  $150\text{ }^\circ\text{C} \pm 5\text{ }^\circ\text{C}$ 。

#### 8.4.4 试样的制备

试样的总表面积至少为  $30\text{ cm}^2 (\pm 0.5\text{ cm}^2)$ 。推荐采用 8.4.4.1 和 8.4.4.2 方法。

##### 8.4.4.1 I型陶瓷

取瓷粉混合物(见 6.1)和模具(8.4.2.1),按 8.1 制备 10 个试样。按照生产厂的使用说明书,烧制试样。

#### 8.4.4.2 II型陶瓷

按照生产厂的使用说明书,制备10个直径为 $12\text{ mm}\pm 0.2\text{ mm}$ ,厚度为 $1.6\text{ mm}\pm 0.1\text{ mm}$ 的试样。如果是可切削陶瓷,则直接用生产厂提供的陶瓷块研磨制备试样。10个试样的长度为 $12\text{ mm}\pm 0.2\text{ mm}$ ,宽度为 $6\text{ mm}\pm 0.2\text{ mm}$ ,厚度为 $4\text{ mm}\pm 0.1\text{ mm}$ 。如适用,烧制试样以达到中度光滑或者按照生产厂商的抛光步骤对试样进行抛光。

#### 8.4.5 试验步骤

用符合GB/T 6682—2008的3级水清洗试样,将试样于 $150\text{ }^{\circ}\text{C}\pm 5\text{ }^{\circ}\text{C}$ 干燥4 h,干燥至恒重,精确到0.1 mg。计算试样的总表面积,精确到 $0.5\text{ cm}^2$ 。取一个250 mL耐热玻璃容器,内盛100 mL符合GB/T 6682—2008的3级水配置的浓度为4%(体积分数)的乙酸(分析纯)溶液,预热到 $80\text{ }^{\circ}\text{C}\pm 3\text{ }^{\circ}\text{C}$ 后将试样置于容器中,随即盖紧容器,并将其放入 $80\text{ }^{\circ}\text{C}\pm 3\text{ }^{\circ}\text{C}$ 的烤箱中16 h。取出玻璃容器,放在工作台上,待其冷却到室温时取出试样。

用符合GB/T 6682—2008的3级水清洗试样,并置于 $150\text{ }^{\circ}\text{C}\pm 5\text{ }^{\circ}\text{C}$ 烤箱干燥至恒重,重新称量试样。

#### 8.4.6 结果评价

计算试样的质量损失,用 $\mu\text{g}\cdot\text{cm}^{-2}$ 表示。应符合表2的要求。

### 8.5 线胀系数

#### 8.5.1 设备

8.5.1.1 牙科烤瓷炉。

8.5.1.2 校准的膨胀仪。

#### 8.5.2 试样制备

按照相关的加工使用说明书,每种瓷各制备四个试样。试样为棒状或条状,横截面积约 $30\text{ mm}^2\sim 65\text{ mm}^2$ (例如长 $20\text{ mm}\sim 25\text{ mm}$ ,直径 $6\text{ mm}\sim 8\text{ mm}$ 的圆柱或截面边长为8mm的矩形试样)。磨平试样的两端,两端互相平行并垂直于试样的中轴。

#### 8.5.3 测试步骤

每种瓷分别制备四个试样。其中,每种瓷粉的两个试样在真空下烧结一次,再在大气压力下的空气中烧结一次。每种瓷粉的另一两个试样在真空中烧结3次,在大气压力下的空气之中再烧结一次。烧结步骤按说明书进行。

用热膨胀仪分别测量每个试样,热膨胀仪以 $5\text{ }^{\circ}\text{C}/\text{min}$ 的升温速度加热,直至达软化点温度。从测绘曲线或膨胀—温度曲线的记录值确定每个样品从 $25\text{ }^{\circ}\text{C}\sim 500\text{ }^{\circ}\text{C}$ 之间(或在 $25\text{ }^{\circ}\text{C}$ 到玻璃化转变温度之间,若玻璃化转变温度低于 $500\text{ }^{\circ}\text{C}$ 时)的线胀系数。

#### 8.5.4 结果评价

计算并报告分别经两次烧结和四次烧结的陶瓷共四个试样在 $25\text{ }^{\circ}\text{C}\sim 500\text{ }^{\circ}\text{C}$ 之间的(或在 $25\text{ }^{\circ}\text{C}$ 到玻璃化转变温度之间,若玻璃化转变温度低于 $500\text{ }^{\circ}\text{C}$ 时)线胀系数 $\alpha_{(25\text{ }^{\circ}\text{C}\sim 500\text{ }^{\circ}\text{C})}$ 的平均值。单位为 $10^{-6}\text{ K}^{-1}$ ,精确至 $0.1\times 10^{-6}\text{ K}^{-1}$ [9.1.1e]。

### 8.6 玻璃化转变温度

#### 8.6.1 步骤

从8.5.3测绘的膨胀—温度曲线上确定每个陶瓷试样的玻璃化转变温度。

#### 8.6.2 结果评价

计算并报告每种瓷分别经两次烧结和四次烧结的玻璃化转变温度的平均值,单位 $^{\circ}\text{C}$ [9.1.1f]。

## 9 相关信息和说明书

### 9.1 相关信息

生产厂在产品包装上或随带的资料中至少应提供以下信息。

### 9.1.1 I型陶瓷

- a) 干燥压实陶瓷的时间——温度曲线；
- b) 烧结程序(包括最终温度,持续时间和加热速度)的时间-温度曲线和对于真空烧结陶瓷的真空水平,真空时间；
- c) 上釉温度；
- d) 粉液比；
- e) 在 25℃~500℃( $T_g$ )及  $T_g$  的线胀系数(若适用)；
- f) 玻璃化转变温度(若适用)。

### 9.1.2 II型陶瓷

有关陶瓷材料的应用和烧结程序的详细说明书。对于可切削陶瓷,应有推荐的研磨抛光设备类型。

## 10 包装、标识和标签

### 10.1 包装

牙科陶瓷粉及非粉状产品应包装在无污染或能防止内容物被污染的密闭容器中。

### 10.2 标识和标签

每个容器或随容器附带的标签都应清楚地标明如下信息：

- a) 陶瓷的商品名或商标名；
  - b) 生产厂的名称、地址和/或经销商；
  - c) 陶瓷的型号,分类及用途；
  - d) 按生产厂比色板规定的色号(如果有)；
  - e) 任何特殊的存贮条件；
  - f) 内容物的最小净重,单位为克;净体积,单位为毫升。独立单位的数量,比如预成的瓷片或瓷块；
  - g) 对于吸入陶瓷粉尘的潜在健康危害应有基本的警示；
  - h) 用数字或字母和数字联用表示生产厂的生产的批次或批号。
-

中华人民共和国医药  
行业标准  
牙科陶瓷  
YY 0716—2009

\*

中国标准出版社出版发行  
北京复兴门外三里河北街16号  
邮政编码:100045

网址 [www.spc.net.cn](http://www.spc.net.cn)

电话:68523946 68517548

中国标准出版社秦皇岛印刷厂印刷  
各地新华书店经销

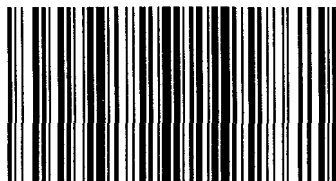
\*

开本 880×1230 1/16 印张 1 字数 22 千字  
2009年12月第一版 2009年12月第一次印刷

\*

书号: 155066·2-20047 定价 18.00 元

如有印装差错 由本社发行中心调换  
版权专有 侵权必究  
举报电话:(010)68533533



YY 0716—2009