



中华人民共和国医药行业标准

YY/T 0698.3—2009

最终灭菌医疗器械包装材料 第3部分：纸袋（YY/T 0698.4所规定）、 组合袋和卷材（YY/T 0698.5所规定） 生产用纸 要求和试验方法

**Packaging materials for terminal sterilized medical devices—
Part 3: Paper for use in the manufacture of paper bags (specified in YY/T 0698.4)
and in the manufacture of pouches and reels (specified in YY/T 0698.5)—
Requirements and test methods**

2009-06-16 发布

2010-12-01 实施

国家食品药品监督管理局 发布

前 言

YY/T 0698《最终灭菌医疗器械包装材料》，由以下几部分组成：

- 第 2 部分：灭菌包裹材料 要求和试验方法；
- 第 3 部分：纸袋(YY/T 0698.4 所规定)、组合袋和卷材(YY/T 0698.5 所规定)生产用纸 要求和试验方法；
- 第 4 部分：纸袋 要求和试验方法；
- 第 5 部分：透气材料与塑料膜组成的可密封组合袋和卷材 要求和试验方法；
- 第 6 部分：用于低温灭菌过程或辐射灭菌的无菌屏障系统生产用纸 要求和试验方法；
- 第 7 部分：环氧乙烷或辐射灭菌无菌屏障系统生产用可密封涂胶纸 要求和试验方法；
- 第 8 部分：蒸汽灭菌器用重复性使用灭菌容器 要求和试验方法；
- 第 9 部分：可密封组合袋、卷材和盖材生产用无涂胶聚烯烃非织造布材料 要求和试验方法；
- 第 10 部分：可密封组合袋、卷材和盖材生产用涂胶聚烯烃非织造布材料 要求和试验方法。

本部分为 YY/T 0698 的第 3 部分。

其他最终灭菌医疗器械包装材料的要求和试验方法将在其他部分中规定。

YY/T 0698 的本部分等同采用 prEN 868-3:2007《最终灭菌医疗器械包装材料：第 3 部分：袋(EN 868-4 所规定)和卷材(EN 868-5 所规定)生产用纸 通用要求和试验方法》。

本部分的附录 A 和附录 B 是规范性附录。

本部分由全国医用输液器具标准化技术委员会提出。

本部分由国家食品药品监督管理局济南医疗器械质量监督检验中心归口。

本部分主要起草单位：山东省医疗器械产品质量检验中心、上海康德莱企业发展集团有限公司。

本部分参加起草单位：上海建中医疗器械包装有限公司。

本部分主要起草人：闫宁、宋龙富、张洪辉、吴平。

引 言

ISO 11607¹⁾ 标准总标题为“最终灭菌医疗器械的包装”，包括两个部分。该标准的第 1 部分规定了预期在使用前保持最终灭菌医疗器械无菌的预成形无菌屏障系统、无菌屏障系统和包装系统的通用要求和试验方法。该标准的第 2 部分规定了成形、密封和装配过程的确认要求。

每个无菌屏障系统必须满足 ISO 11607-1 的要求。

YY/T 0698 标准可用于证实符合 ISO 11607-1 规定的一项或多项要求。

1) EN 868-1:1997 已被 ISO 11607-1:2006 所代替。我国与 ISO 11607 对应的标准是 GB/T 19633—2005 (ISO 11607:2003, IDT)。请注意 GB/T 19633 的修订情况。

最终灭菌医疗器械包装材料

第3部分:纸袋(YY/T 0698.4所规定)、 组合袋和卷材(YY/T 0698.5所规定)

生产用纸 要求和试验方法

1 范围

YY/T 0698的本部分提供了纸袋(YY/T 0698.4所规定)、组合袋和卷材(YY/T 0698.5所规定)生产用纸的要求和试验方法。

本部分未对 ISO 11607-1 的通用要求增加要求,这样,4.2 中的专用要求可用以证实符合 ISO 11607-1 的一项或多项要求,但不是其全部要求。

本部分所规定的纸适用于对最终灭菌医疗器械的包装。

注:适用的灭菌方法由制造商规定。

2 规范性引用文件

下列文件中的条款通过 YY/T 0698 本部分的引用而成为本部分的条款。凡是注日期的引用文件,其随后所有的修改单(不包括勘误的内容)或修订版均不适用于本部分,然而,鼓励根据本部分达成协议的各方研究是否可使用这些文件的最新版本。凡是不注日期的引用文件,其最新版本适用于本部分。

GB/T 451.2 纸和纸板定量的测定(GB/T 451.2—2002,eqv ISO 536:1995)

GB/T 454 纸耐破度的测定(GB/T 454—2002,idt ISO 2758:2001)

GB/T 455 纸和纸板撕裂度的测定(GB/T 455—2002,eqv ISO 1974:1990)

GB/T 458 纸和纸板 透气度的测定(GB/T 458—2008,ISO 5636-3:1992,MOD)

GB/T 465.1 纸和纸板 浸水后耐破度的测定法(GB/T 465.1—2008,ISO 3689:1983,IDT)

GB/T 465.2 纸和纸板 浸水后抗张强度的测定法(GB/T 465.2—2008,ISO 3781:1983,IDT)

GB/T 1540 纸和纸板吸水性的测定 可勃法(GB/T 1540—2002,neq ISO 535:1991)

GB/T 1545 纸、纸板和纸浆水抽提液酸度和碱度的测定(GB/T 1545—2008,ISO 6588:1981,MOD)

GB/T 2678.6 纸、纸板和纸浆水溶性硫酸盐的测定(电导滴定法)(GB/T 2678.6—1996,eqv ISO 9198:1989)

GB/T 7408 数据元和交换格式 信息交换 日期和时间表示法(GB/T 7408—2005,ISO 8601:2000,IDT)

GB/T 7974—2002 纸、纸板和纸浆亮度(白度)的测定 漫射/垂直法(neq ISO 2470:1999)

GB/T 12914 纸和纸板 抗张强度的测定(GB/T 12914—2008,ISO 1924-2:1994,MOD)

ISO 6588-2:2005 纸、纸板和纸浆 水抽提液 pH 的测定 第2部分:热抽提

ISO 9197 纸、纸板和纸浆 水溶性氯化物的测定

ISO 11607-1 最终灭菌医疗器械的包装 第1部分:材料、无菌屏障系统和包装系统的要求

3 术语和定义

ISO 11607-1 确立的术语和定义适用于 YY/T 0698 的本部分。

4 要求

4.1 总则

ISO 11607-1 的要求适用。

注：下列专用要求和试验方法可用于证实 ISO 11607-1 的一项或多项要求，但不是全部要求。

4.2 性能要求和试验方法

4.2.1 纸应不脱色。对按 ISO 6588-2 制备的热水抽提液进行目力检验来证实其符合性。

4.2.2 按 GB/T 451.2 试验时，1 m² 纸的平均质量应在制造商标称值的 ±5% 范围内。

4.2.3 按 GB/T 1545 中热抽提法试验时，纸抽提液的 pH 值应不小于 5 且不大于 8。

4.2.4 按 ISO 9197 试验时，用 ISO 6588-2:2005, 7.2 制备的热抽提液（不加 2 mL 氯化钾溶液）的氯化物含量（以氯化钠计）应不超过 0.05%（500 mg/kg）。

4.2.5 按 GB/T 2678.6 试验时，用 ISO 6588-2:2005, 7.2 制备的热抽提液（不加 2 mL 氯化钾溶液）的硫酸盐（以硫酸钠计）含量应不超过 0.25%（2 500 mg/kg）。

4.2.6 按 GB/T 7974—2002 测定时，纸的荧光亮度（白度，F）应不大于 1%。UV 照射源在距离 25 cm 处照射，每 0.01 m² 上轴长大于 1 mm 的荧光斑点的数量应不超过 5 处。

4.2.7 按 GB/T 455 试验时，纸的机器方向和横向上的内在撕裂度应不小于 550 mN。

4.2.8 按 GB/T 458 规定的本特生法试验时，在 1.47 kPa 的气压下，纸的透气性应不小于 3.4 μm/(Pa·s)。

4.2.9 按 GB/T 454 试验时，纸的耐破度应不小于 230 kPa。

4.2.10 按 GB/T 465.1 用 10 min 浸泡时间试验时，纸的湿态耐破度应不小于 35 kPa。

4.2.11 按附录 A 试验时，纸的疏水性应是穿透时间不小于 20 s。

4.2.12 按附录 B 试验时，10 个试件的平均孔径应不超过 35 μm，最大值应不大于 50 μm。

4.2.13 按 GB/T 12914 试验时，纸的抗张强度沿机器方向应不小于 4.40 kN/m，横向应不小于 2.20 kN/m。

4.2.14 按 GB/T 465.2 试验时，纸的湿态抗张强度沿机器方向应不小于 0.80 kN/m，横向应不小于 0.45 kN/m。

4.2.15 按 GB/T 1540 使用 60 s 的测试时间（可勃法）试验时，纸张各面的吸水性（可勃值）应不大于 20 g/m²。

4.3 标志

4.3.1 运输包装

运输包装上应清晰易认且永久地标有以下信息：

- a) 产品目录编号；
- b) 数量；
- c) 制造商（或供应商）名称或商标；
- d) 符合 GB/T 7408 的生产日期；
- e) 批号¹⁾；
- f) 标称的每平方米质量，以克表示；
- g) 标称的卷材的宽度，以毫米表示；
- h) 推荐的贮存条件。

4.3.2 内包装

内包装或卷材内的标签应清晰易认且牢固地标有 4.3.1 中 a)、b)、c)、e) 和 f) 信息。

5 制造商提供的信息

国家法规对制造商提供信息的要求可能适用。

1) 用于追溯产品生产史的编号。

附录 A
(规范性附录)
疏水性测定方法

A.1 仪器

- A.1.1 紫外光源(UV-A, 315 nm~390 nm)和紫外辐照计。
A.1.2 平盘,约 200 mm×150 mm×15 mm。
A.1.3 干燥器。
A.1.4 秒表。
A.1.5 撒粉器,一端有一个公称孔径为 0.125 μm~0.150 μm 的筛子另一端闭合。

A.2 试剂

按以下步骤制备的干燥指示粉。

碾碎 20 g 蔗糖,通过公称孔径为 0.063 mm~0.075 mm 的筛子。将过筛蔗糖置于干燥器中硅胶上方或在 105 °C~110 °C 的烘箱内干燥。将 10 g 干燥蔗糖与 10 mg 荧光素钠混合,使混合粉通过公称孔径为 0.063 mm~0.075 mm 的筛子 5 次。最后将干态指示粉转移到撒粉器中。

撒粉器中的干态指示粉应贮存在干燥器中或贮存在 105 °C~110 °C 的烘箱内。

A.3 步骤

取 10 张状态调节¹⁾后的纸试件,各为 60 mm×60 mm,将它们分为两组,各 5 个试样。一组包装面向上,另一组则外面向上。对每个试样沿两边折成 10mm 高的直角。在状态调节温度下,将纯化水倒入平盘内,使水深为 10 mm。打开紫外灯,使其达到最大亮度,调节灯的距离,使在盘中水面的照度为 $300 \mu\text{W}/\text{cm}^2 \pm 20 \mu\text{W}/\text{cm}^2$ 。在一个试件上撒一层薄的干态指示粉。将试件漂放在紫外灯下的水面上,记录出现荧光的时间。对其他 9 个试件重复此步骤。

纸的疏水性受水的温度影响很大,应将水温保持在 $23 \text{ °C} \pm 1 \text{ °C}$ 。

A.4 试验报告

以秒为单位报告纸的各面的平均穿透时间。

1) 若无特殊规定,本标准中规定的状态调节是指试验前按 GB/T 10739 给出的方法进行。

附录 B
(规范性附录)
孔径测定方法

B.1 原理

使空气强行通过被一种液体湿化的材料的孔隙,观察所需的压力,用该压力与已知的液体表面张力估计材料中孔隙的大小。

B.2 试验液体

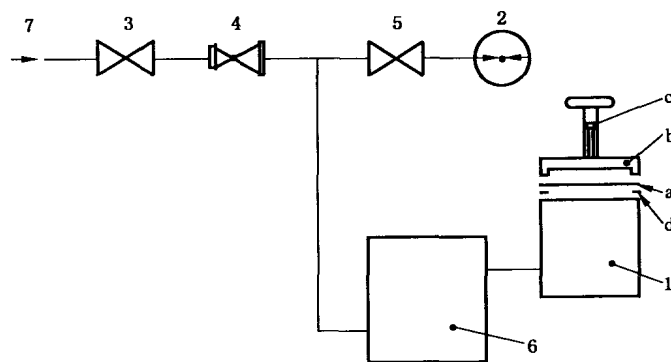
所用的试验液宜能使纸被完全湿化,对阻水材料具有低的溶剂溶解力,不使纤维膨胀,并有恒定的表面张力,无毒性、低燃点、无泡沫,价格适宜。

注:乙醇溶液被认为适宜。

B.3 仪器

B.3.1 试验仪器如图 B.1 所示。主要组成有:

- a) 试验头(1):一个适宜材料(如黄铜)制造的筒状容器,试样“a”置于其上方可用环形夹具“b”和螺栓“c”夹紧。用内径为 50 mm 的合成橡胶垫圈“d”使试样形成密封;
- b) 压力测量装置;
- c) 空气流向试验头的开关;
- d) 提升“1”中压力用的流量调节阀;
- e) 空气流向压力测量装置中的开关;
- f) 容量约为 2.5 L 的储气瓶,与“1”连接。用以保证保持压升所必需的空气流速以克服通过材料的气流损失;
- g) 气源。



- 1——试验头;
- 2——压力测量装置;
- 3,5——开关;
- 4——可调节阀;
- 6——储气瓶;
- 7——气源;
- a——试样;
- b——夹环;
- c——螺栓;
- d——橡胶垫圈。

图 B.1 测定孔径的仪器示例

B.3.2 用图 B.1 所示的仪器按以下进行试验：

接通气源。打开开关“3”，使空气通过储气瓶“6”到达试验头，调节阀“4”给出压力提升所需的流量，试验期间使开关“5”保持打开。当试验材料中出现第一个气泡时，关闭“5”从而从压力测量装置“2”上读取所达到的压力。

B.3.3 等效孔径的测量仪器具有以下特性：

a) 以下列方式对材料试样提供夹持：

- 1) 使其水平；
- 2) 材料下表面 50 mm 直径面积内的圆形区内承受稳定提升的气压；
- 3) 试验期间试验液无泄漏；
- 4) 试验期间夹具中的样品不滑动。

注：该夹具宜带有能阻止试验液泄漏的弹性材料。用适宜的合成橡胶可得到适宜的接触状态。

b) 气压的增加速率应是 2 kPa/min~2.5 kPa/min(200 mmH₂O/min~250 mmH₂O/min)²⁾。

c) 与试验头连接的压力测量装置应以千帕(或毫米水柱)读数。

d) 压力测量装置应有适宜的测量范围。

注：对多数材料而言，量程为 6 kPa 的压力(600 mm 水柱)的压力测量装置为适宜。而对气密材料，如防水材料、洁净服和手术衣和手术单的测量建议用量程为 10 kPa 的压力测量装置。

B.4 试样的制备

应尽量少处置材料，除了对样品进行状态调节，不能再有像折叠、熨烫或其他处理。从材料上不同的位置切取样品，以使其尽可能地有代表性。样品切成便于处置、夹持的形状。

注：对于多数的仪器，样品切成 75 mm×75 mm 的方形较为方便。

除非另有规定，从供试材料上切取 10 个供试样品。

B.5 步骤**B.5.1** 在 GB/T 10739 规定的试验条件下进行试验。**B.5.2** 用任何方便的方法测定试验液的表面张力，精确到 0.5 mN/m。

注：在标准大气压下，乙醇溶液的表面张力一般在 22 mN/m~24 mN/m，温度修正系数为：-0.005 mN/(m·K)。

Wilhelmy 法、滴重计法、单毛细管法和双毛细管法都可满足表面张力的测量。

B.5.3 将状态调节后的试样在试验液下面约 15 mm(深)浸泡，至少 3 min 后用镊子取出试样，并夹于试验头中，注几毫升试验液至材料表面上；使所注的试液的量，宜是在试验期间因下面所施压力而明显鼓起后，恰好能覆盖试验材料。记录该阶段试验液的温度。

注：如果样品在注入试验液覆盖整个表面之前就能因下面的气压增加而发生鼓起，这样的材料会更易于试验的进行。

B.5.4 随着气压的增加，表面上不同的位置出现气泡，在压力增加的同时，持续观察样品并记录上表面出现第一个气泡时的压力，精确到毫米。**B.5.5** 对其他试样进行试验，直至得到所有结果。**B.6** 结果**B.6.1** 结果计算与表示

对每个试样按下式计算等效孔半径 r ，以微米为单位。

$$r = 2T \cdot 10^6 / \rho \cdot P \cdot g \quad \dots\dots\dots (B.1)$$

或简化成

2) 1 mm 水柱=9.806 55 Pa。

$$r = 204 \cdot T/P \quad \dots\dots\dots (B.2)$$

式中:

- T——试验温度下的表面张力,单位为毫牛每米(mN/m);
- g——重力加速度,单位为毫米每二次方秒(mm/s²);
- ρ——试验温度下水的密度,单位为毫克每立方毫米(mg/mm³);
- P——气泡压,单位为毫米水柱(mmH₂O)。

计算平均孔半径并用孔的直径表示结果。

注1:水在标准大气温度下的相对密度取1 mg/mm³对试验所引入的误差与试验结果的变异性相比很小。

注2:同样,尽管已知不同地域的g的差异在0.5%,将其假定为恒定值9 810 mm/s²,所引入的误差与试验结果的变异性相对很小。

B.6.2 等效孔半径计算公式的推导

对于圆柱形管路,使液体通过它所需的压力由下式给出:

$$P = \frac{2T\cos Q}{r} \quad \dots\dots\dots (B.3)$$

式中:

- T——液体的表面张力,单位为牛每米(N/m);
- Q——液体与固体接触界面的接触角,单位为度(°);
- r——管腔的半径,单位为米(m)。

这即是拉普拉斯公式³⁾。

接触角非常难以测量,因此用一种液体使材料完全湿化,使 cosQ=1,这样公式就成为

$$P = \frac{2T}{r} \quad \dots\dots\dots (B.4)$$

该式与 B.6.1 给出的简化式相同。

该压力通常以毫米水柱为单位测量,因而使用水压差计或使用毫米水柱校正过的压力测量装置。

因此,

$$P = P_b \cdot \rho \cdot g \quad \dots\dots\dots (B.5)$$

式中:

- P_b——水柱高度,单位为毫米水柱(mmH₂O);
- ρ——水的密度,单位为毫克每立方毫米(mg/mm³);
- g——重力加速度,单位为毫米每二次方秒(mm/s²)。

B.7 试验报告

试验报告应包括以下部分:

- a) 各试样的等效孔径和平均孔径,以微米表示;
- b) 供试样品的描述;
- c) 与规定步骤的任何偏离。

3) 见 ADAMSON, A. W.《表面物理化学》,New York, J. Wiley, 1976。

参 考 文 献

GB/T 10739 纸、纸板和纸浆状态调节和试验的标准大气条件(GB/T 10739—2002,
eqv ISO 187:1990)

中华人民共和国医药
行业标准
最终灭菌医疗器械包装材料
第3部分:纸袋(YY/T 0698.4所规定)、
组合袋和卷材(YY/T 0698.5所规定)
生产用纸 要求和试验方法
YY/T 0698.3—2009

*

中国标准出版社出版发行
北京复兴门外三里河北街16号
邮政编码:100045

网址 www.spc.net.cn

电话:68523946 68517548

中国标准出版社秦皇岛印刷厂印刷
各地新华书店经销

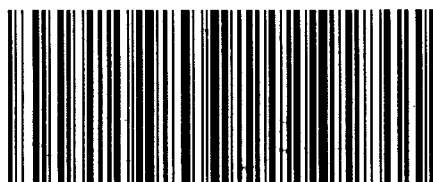
*

开本 880×1230 1/16 印张 0.75 字数 16 千字
2009年11月第一版 2009年11月第一次印刷

*

书号:155066·2-20030 定价 16.00 元

如有印装差错 由本社发行中心调换
版权专有 侵权必究
举报电话:(010)68533533



YY/T 0698.3—2009